

NOTICE DE POSE PISCINES MAEVA

Lire attentivement cette notice avant de débiter le montage et conserver la pour une consultation ultérieure.



SOMMAIRE (piscine avec filtration à sable) :

- 1- Implantation.
- 2- Terrassement.
- 3- Bien repérer les bastaings spéciaux et leur position.
- 4- Enfillement des bastaings de la cloison.
- 5- Serrage définitif des tiges.
- 6- Vissage des corbelets.
- 7- Vissage des renforts verticaux.
- 8- Pose du feutre de paroi.
- 9- Vissage des baguettes d'accrochage du liner.
- 10- Fixations préalables skimmer(s) et refoulements.
- 11- Mise en place du projecteur immergé.
- 12- Vérifications recommandées avant la pose du liner.
- 13- Positionnement du feutre de fond.
- 14- Mise en place du liner.
- 15- Mise en place de la filtration.
- 16- Spécification pour les piscines semi-enterrées et enterrées.
- 17- Mise en place des brides pour l'étanchéité des skimmers et refoulements.
- 18- Découpe du liner.
- 19- Agencement de la margelle.
- 20- Fixation de l'échelle inox.
- 20 bis- Echelle de meunier bois (option).
- 21- Remplissage de la piscine.
- 22- La filtration, fonctionnement.
- 23- Vissage des poulies de tension de la couverture hiver.
- 24- Hivernage de votre piscine.
- 25- Le DURAPIN.
- 26- Réglementation et consignes de sécurité.
- 27- Repérage des pièces, nomenclature.
- 28- Nomenclatures et implantations des piscines Maéva

Outils à prévoir :

- 1 visseuse (embouts torx et pozi)
- 1 tournevis cruciforme (vissage brides)
- 1 perceuse avec forêts Ø4 et Ø6
- 1 cutter
- 1 niveau à bulle
- 1 mètre à ruban 5m
- 1 ruban de téflon
- 1 mèche plate Ø32 (option projecteur)
- 1 mèche Ø16 pour manchon d'échelle inox

Stockage des bois avant montage des piscines :

Dés réception des colis, veillez à stocker les pièces bois à plat, à l'abri de l'humidité et du soleil afin de leur éviter tout risque de déformation.

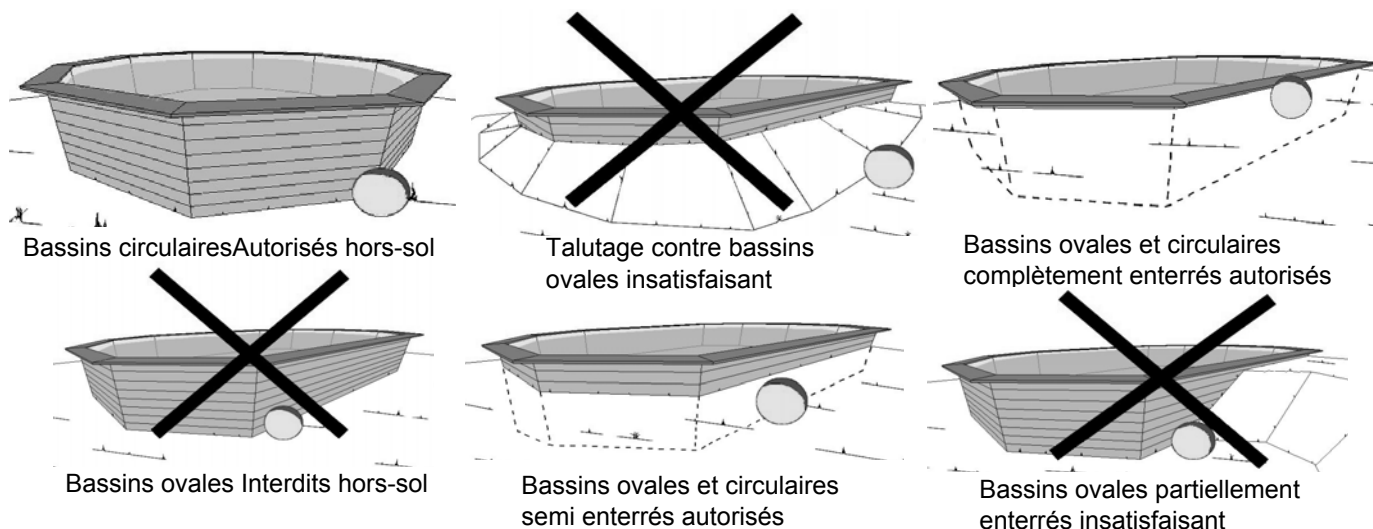


Avertissement : l'utilisation d'une piscine implique le respect des consignes de sécurité décrites dans la notice.

durapin
Le bois extrême®

2 personnes sont requises pour les travaux décrits ci-après.
Prévoir 2 jours minimum pour le montage (hors terrassement et remplissage de la piscine).

1°) Implantation : choisir votre emplacement par un repérage du sol, selon la solution retenue.



Veillez à ne pas poser votre piscine sur sol récemment remblayé, non stabilisé.

Tracer au sol un contour qui reprend les côtes de la piscine + 25 cm (voir en fin de notice 28°)

Votre implantation est parfaite lorsque les 2 diagonales sont égales ($A = B$).

Exemple de traçage pour modèle 650

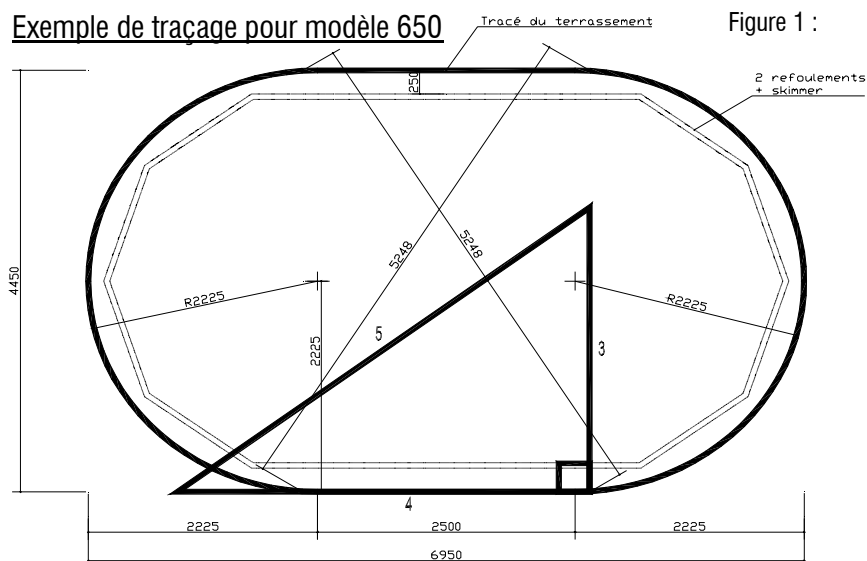
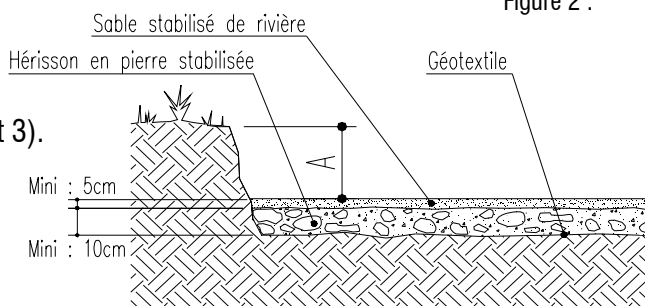


Figure 1 :

Figure 2 :

2°) Terrassement.

- Décaper votre terrain selon la forme de votre bassin (voir en fin de notice 28°).
- Mettre impérativement le terrassement de niveau. (fig. 2 et 3).
 A = hauteur d'encastrement souhaitée.
 $A = 580$ mm minimum pour piscine de haut. 1,20 m
 $A = 750$ mm minimum pour piscine de haut. 1,50 m
 $A = 0$, dans le cas d'une **piscine circulaire uniquement**.



- Sur un feutre géotextile, faire un empiècement en graviers concassés 0/31,5 ou 0/60; épaisseur 10 cm minimum.

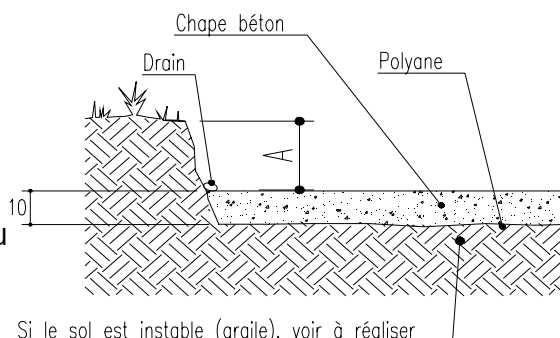
Figure 3 :

Nota : Le fond de forme peut aussi être réalisé avec une chape béton (figure 3), armée d'un treillis soudé (dosée à 250 Kg/m³), **parfaitement talochée ou lissée** car le moindre défaut peut être visible lorsque le projecteur (option) fonctionne.

épaisseur minimum : 10 cm.

Dans ce cas, placer un polyane (film plastique) avant le coulage du béton.

Si votre terrain est humide un drainage périphérique est conseillé.

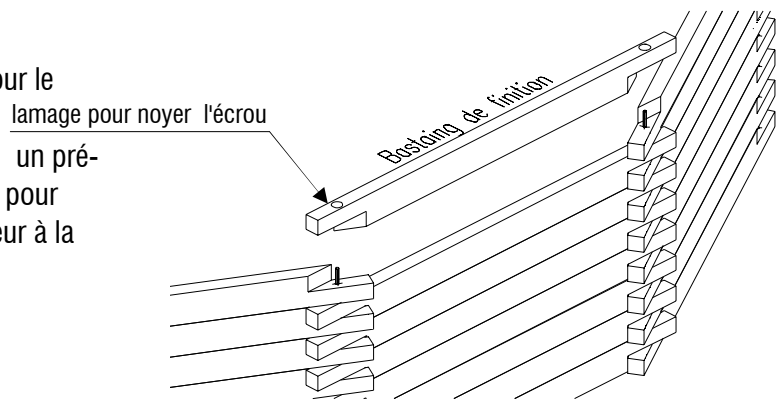


En plaçant un feutre géotextile contre les parois avant empièrement, cela évitera que certains cailloux passent par les entailles aux angles. Et le nettoyage intérieur du bassin, avant la pose du liner, sera facilité !

3°) Bien repérer les bastaings spéciaux et leur position.

Figure 4 :

a) Bastaings supérieurs (dernière rangée).
Ceux-ci sont repérables par un lamage prévu pour le boulonnage des tiges.
Pour permettre le vissage de la dernière rangée, un pré-serrage à l'avant dernière rangée est nécessaire pour serrer les premiers rangs et donner de la longueur à la tige



b) Bastaings pour refoulements, pièces percées au Ø80, voir les croquis ci-dessous pour la répartition, les lamages sont sur l'extérieur du bassin (fig 19).

Figure 5 : Piscine ht 1,20m

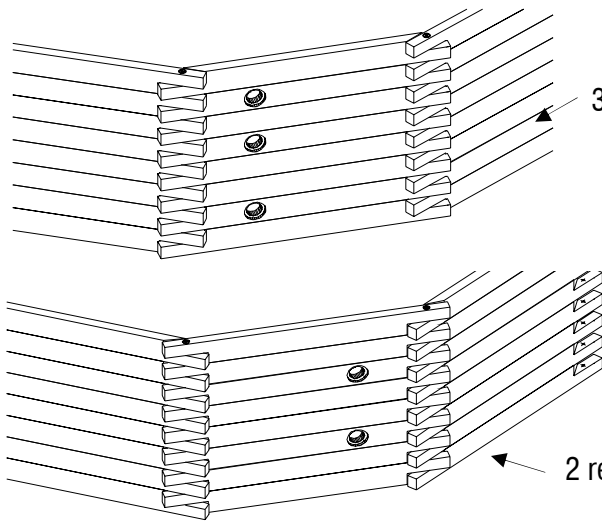


Figure 6 : Piscine ht 1,50m

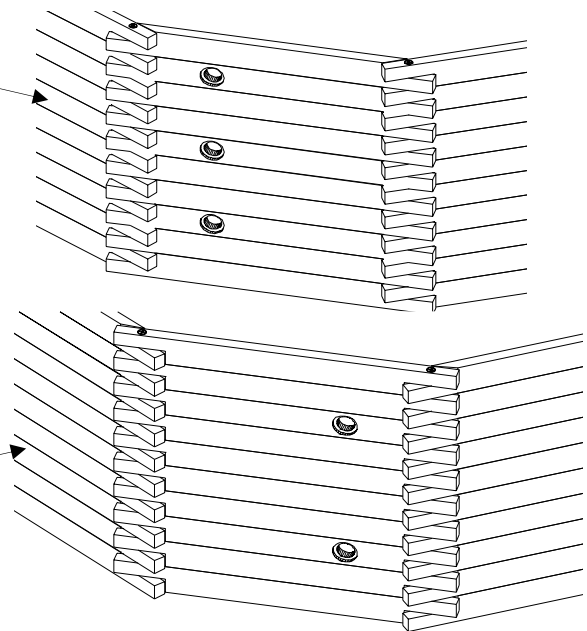
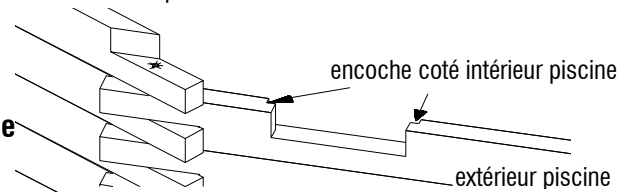


Figure 7 :

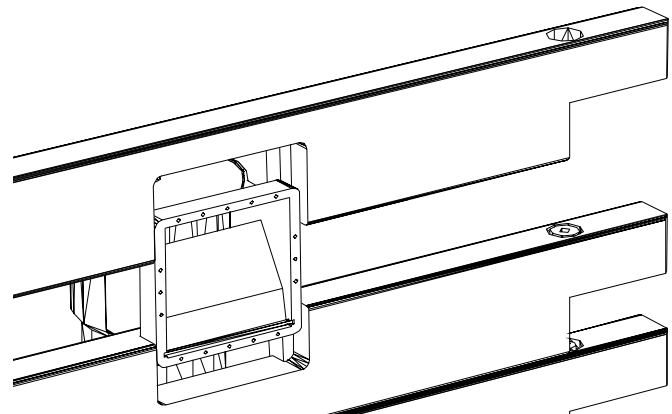
c) Bastaings entaillés pour le haut et le bas du skimmer.



Le skimmer (avec son volet) s'emboîte en même temps que le bastaing de finition. Son ouverture doit se situer face aux vents dominants.



NB : faire sauter les 2 ergots du couvercle du skimmer pour permettre à celui-ci d'être amovible; cependant comme le skimmer est volontairement court pour qu'il ne dépasse pas trop de la margelle; L'accès pour brancher le tuyau flottant du balai d'aspiration se fait par l'intérieur du bassin : Il faut basculer le volet, retirer le "filtre-panier" et enfoncer l'embout du tuyau à force dans l'orifice.



4°) Enfilement des bastaings de la cloison.

Départ : enfiler 2 tiges à chaque extrémité d'un bastaing sur 2 de la première rangée. (ces 1er Bastaings munis de 2 tiges correspondent aux cotés où il ne sera pas possible de placer les skimmers)

- Constituer la première rangée, en enfilant à l'envers les bastaings intermédiaires.
- Ajuster la forme de la piscine en vous aidant des dimensions intérieures indiquées sur les plans (Figure 10).
- Le plan donne les dimensions intérieures du bassin pour les différentes diagonales entre deux angles opposés.
- On retrouve ces mêmes dimensions par symétrie.
- Le réglage est parfait lorsque toutes les diagonales opposées sont égales ; $A=B$ et $C=D$ (fig.10).
- Placer les anneaux de renfort entre chaque rangée (Figure 9).
- Continuer l'enfilement des bastaings pour les autres rangées en commençant toujours au même endroit. Choisir aussi le coté qui reçoit l'échelle inox.

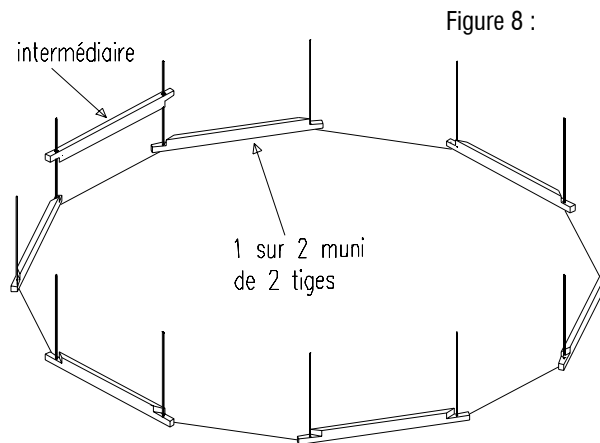


Figure 8 :

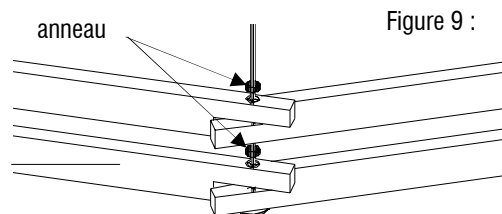


Figure 9 :

ATTENTION, le coté avec skimmer se situe sur un pan intermédiaire où l'entaille des bastaings est orientée vers le sol, il ne peut recevoir l'échelle inox.

Exemple de réglage pour modèle 650

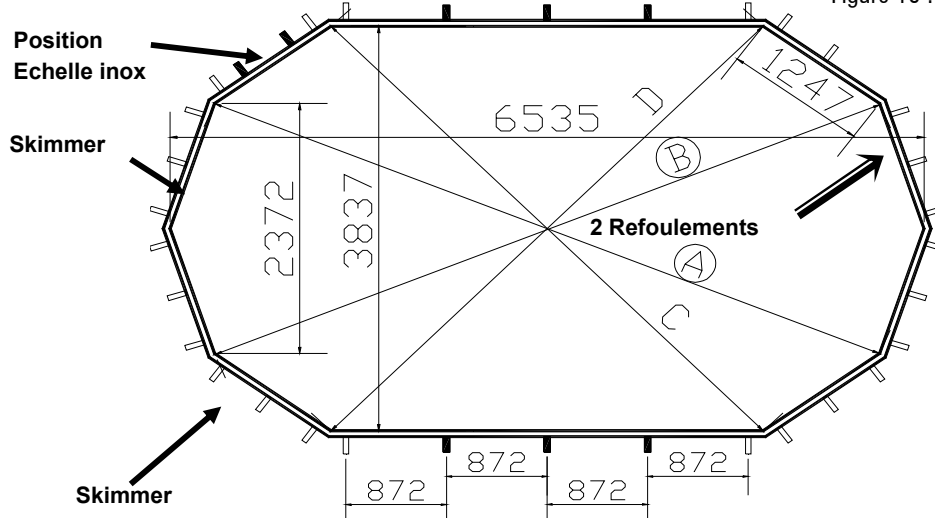


Figure 10 :

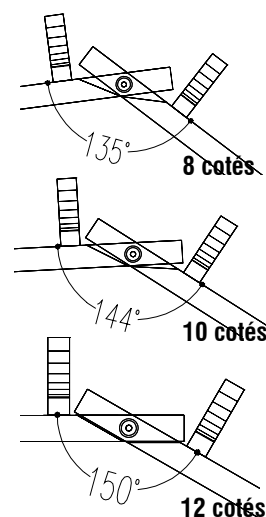


Figure 11 :

5°) Serrage définitif des tiges.

Les longueurs des tiges ont été ajustées pour éviter tout débordement. Si cela s'avère trop juste pour visser l'écrou, un pré-serrage à l'avant dernière rangée est nécessaire pour serrer les premiers rangs et donner de la longueur à la tige filetée.

ATTENTION, si le serrage est trop puissant, vous pouvez casser le bastaing au niveau de son entaille.

6°) Vissage des corbelets.

Définir avant la fixation des corbelets et des renforts l'emplacement de l'échelle inox. (voir 20°)

Pour parfaire la planéité avant la pose de la margelle, veuillez à régler de niveau la pose des corbelets. Eliminer le désaffleurement des bastaings de la dernière rangée.

Piscine H: 1.20m

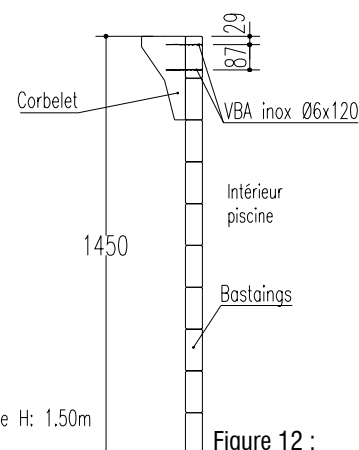
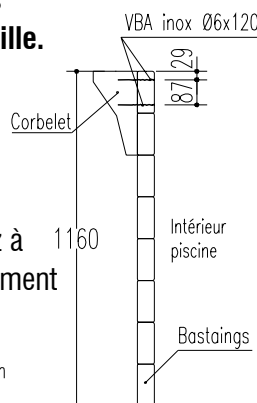


Figure 12 :

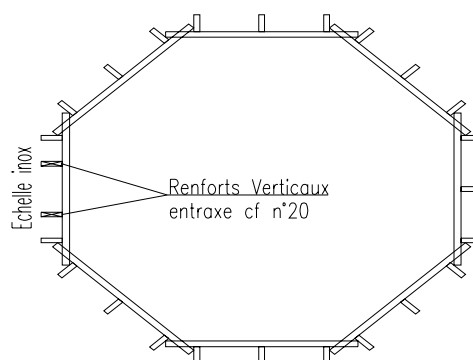
Prépercer les bastaings avec une mèche bois de diamètre 6.

Répartir les corbelets selon le schéma d'implantation fourni.
Exemple (figure 13) de position des corbelets sur piscine 300.
Visser chacun des corbelets unitairement en enduisant de graisse les vix inox $\varnothing 6 \times 120$, cela facilite la pénétration;



Choisir l'emplacement de l'échelle inox.

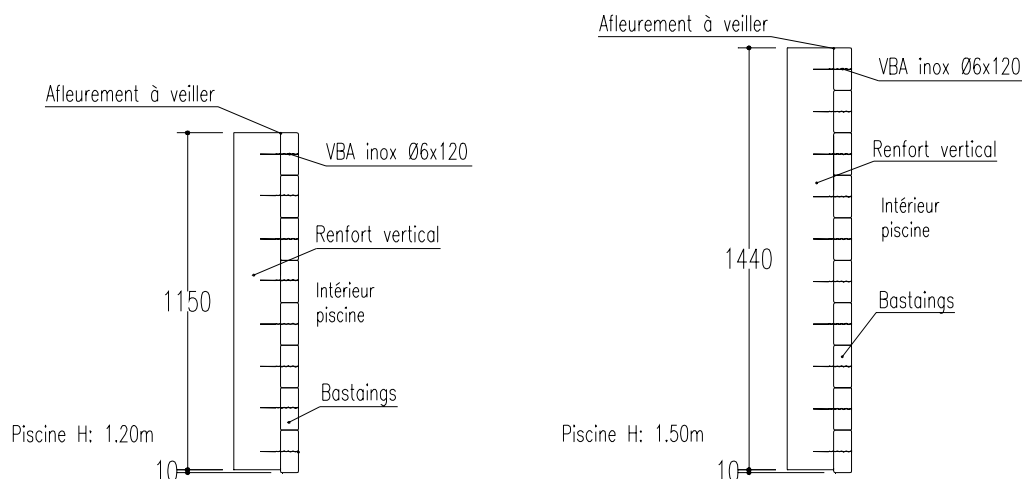
Exemple selon modèle 300



7°) Vissage des renforts verticaux (seulement pour les Modèles allongés).

Pour parfaire la planéité avant la pose de la margelle, veillez à régler de niveau la pose des renforts : Eliminer le désaffleurement des bastaings de la dernière rangée.

Figure 14 :

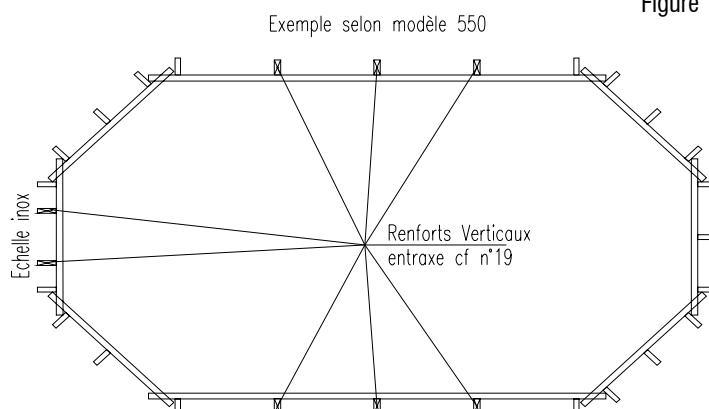


Prépercer les bastaings avec une mèche bois de diamètre 6.

Répartir les renforts selon le schéma d'implantation fourni.

Visser chacun des renforts unitairement en enduisant de graisse les vix inox $\varnothing 6 \times 120$, cela facilite la pénétration;

Figure 15 :



8°) Pose du feutre de paroi.

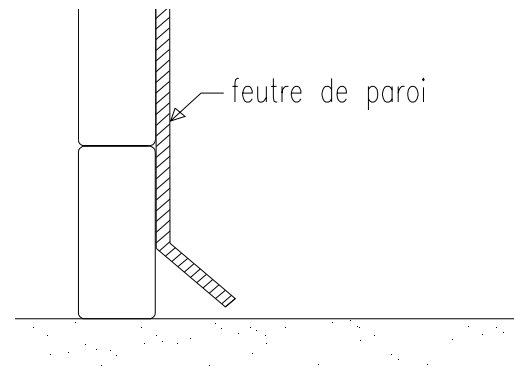
Figure 16 :

Vérifier la propreté des parois (aucun désaffleurement : vis, échardes ...).

L'un des feutre est ajusté à la hauteur de la paroi !

Poser le feutre le long des parois, utiliser l'adhésif double face pour son maintien avant le vissage des baguettes d'accrochage.

NB: Le feutre de paroi ne recouvre pas le fond de forme (uniquement le gousset de sable, voir figure 21).



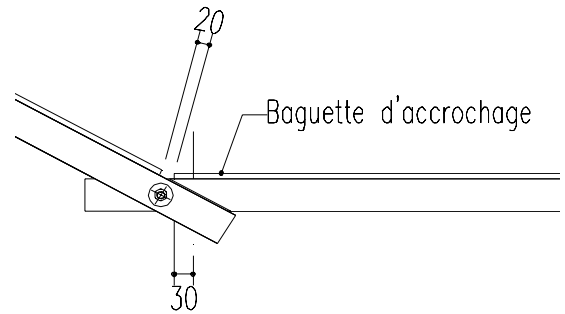
9°) Vissage des baguettes d'accrochage du liner.

Figure 17 :

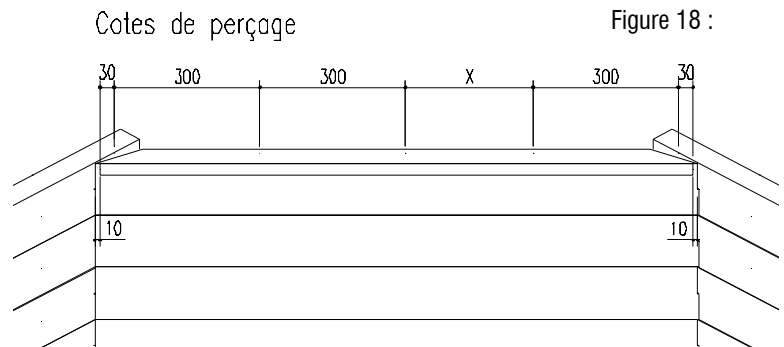
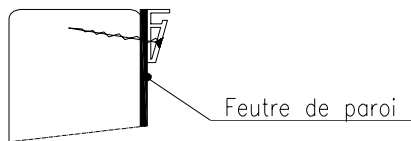
a) Ajuster les longueurs de profils en laissant un jeu de 10 mm.

b) Prépercer les profils au pas de 30cm environ avec une mèche Ø3mm. Commencer toujours à 30mm du bout d'une baguette.

c) Visser les baguettes à affleurer le bord supérieur de la piscine (VBA inox Ø3.5x40) (figure 18).



Vue en coupe



10°) Fixations préalables skimmer(s) et refoulements.

a) Les skimmers s'emboîtent en même temps que les bastinges spécifiques (encoche coté intérieur).figure 7

b) Emboîter les buses de refoulement dans leurs réservations (serrage ferme à la main simplement).figure 19

c) Mettre en place le joint étanche propre à chaque élément.figure 20

d) L'opération est similaire pour la pose de la bride du skimmer, cependant les joints ne sont pas auto-adhésifs il faut utiliser les 4 vis inox à tête bombée et éventuellement le ruban adhésif double face. figure20

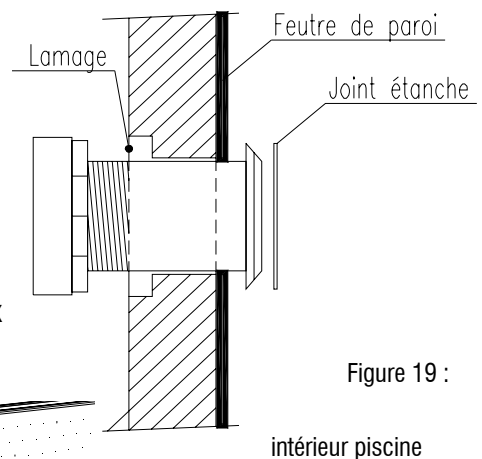
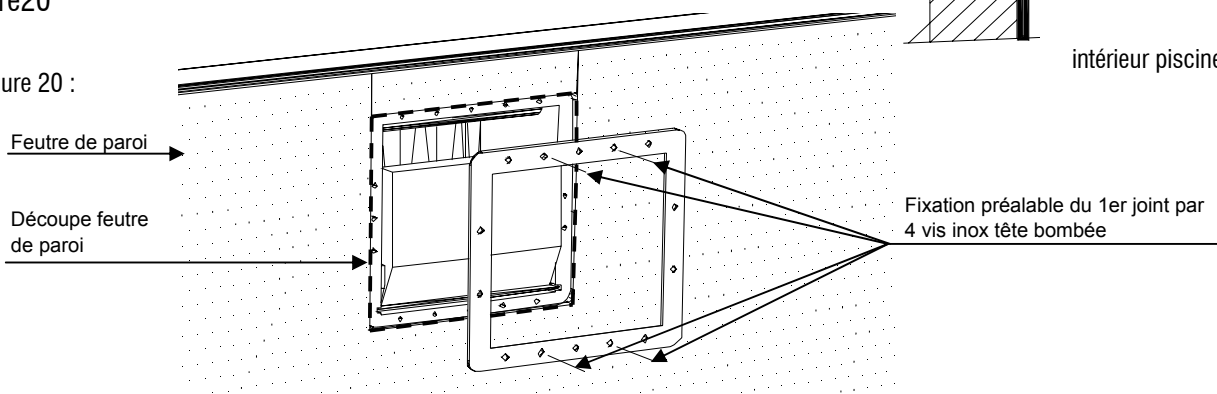


Figure 19 :

Figure 20 :



11°) Mise en place du projecteur immergé (option).



Lire attentivement le manuel d'installation et d'entretien fourni dans le colis du projecteur modèles 21626/21627 (pages 4-5)

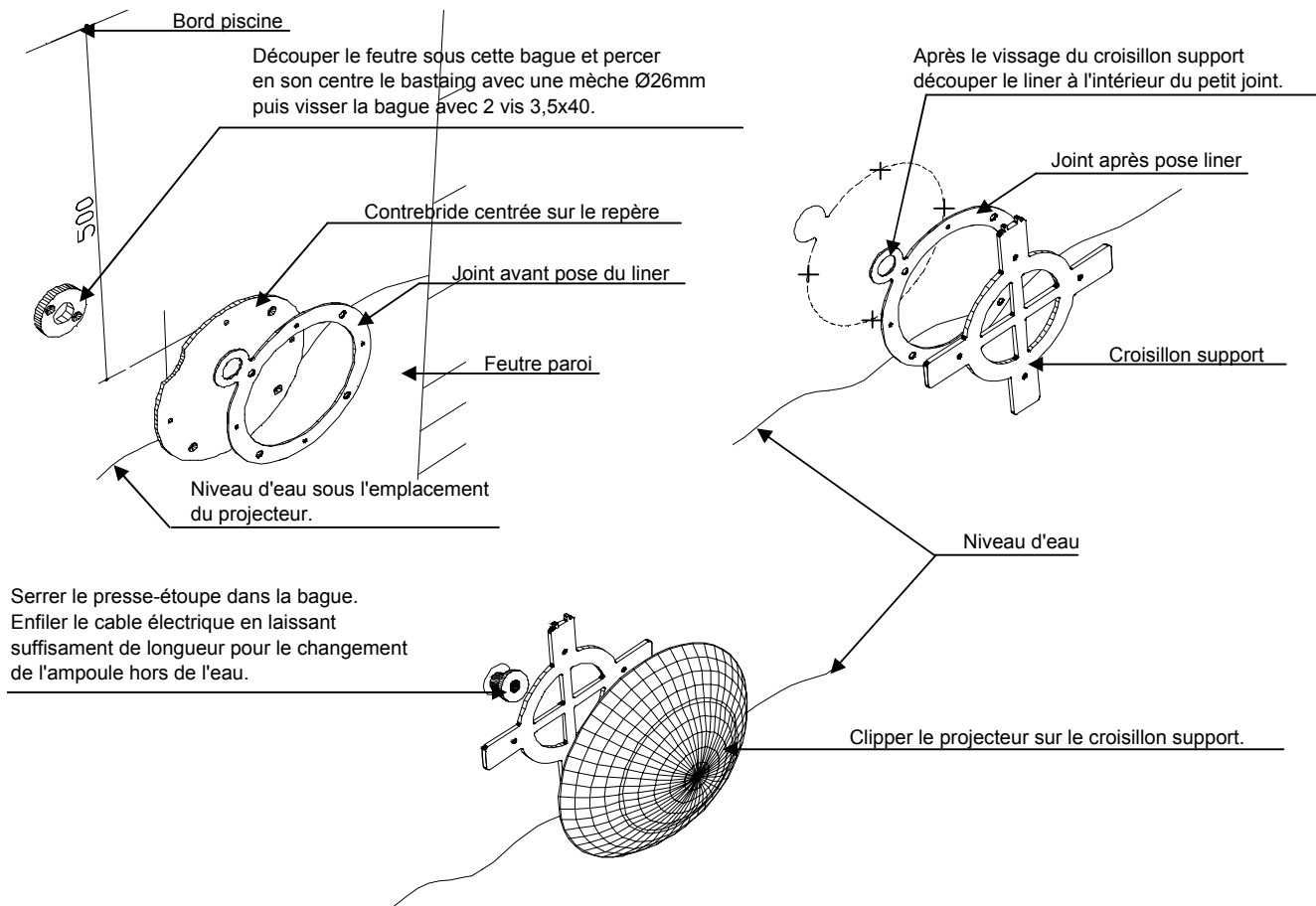
Avant toute manipulation, s'assurer que le projecteur n'est pas sous tension.

Tenant compte des hauteurs de piscine, la position (centre du croisillon de support) peut être ramenée à 500 mm au lieu de 700 mm comme indiqué dans le manuel.

Hauteur conseillée : 4ème bastaing en partant du haut.

Effectuer un perçage Ø26 au travers de la paroi (le feutre ne doit pas gêner).

La bride de scellement pour paroi maçonnée n'est pas utilisée.



Le câble électrique d'alimentation du transformateur peut être raccordé à l'intérieur du coffret de programmation de la filtration, une sortie étanche supplémentaire est prévue.

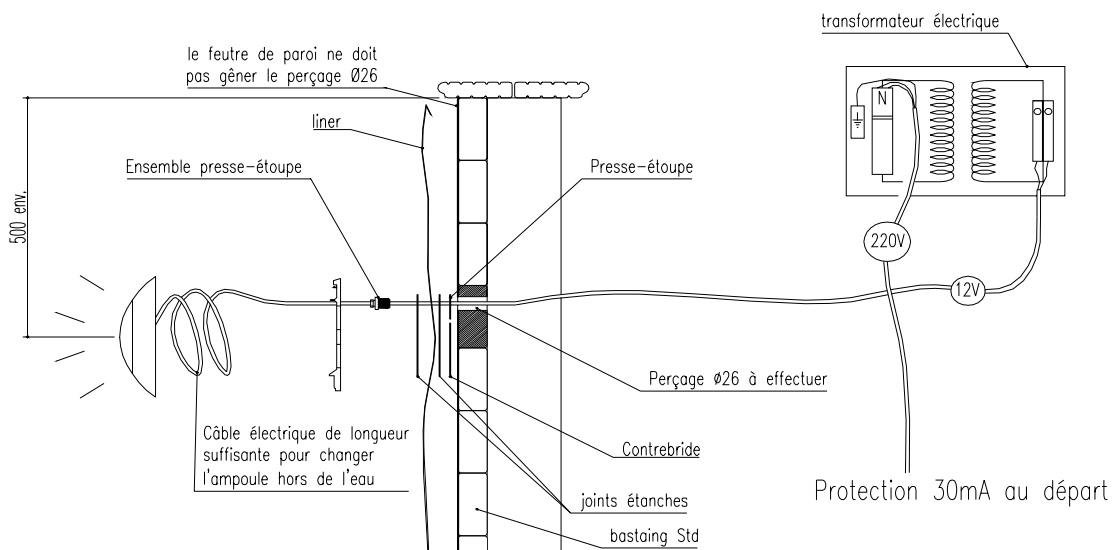


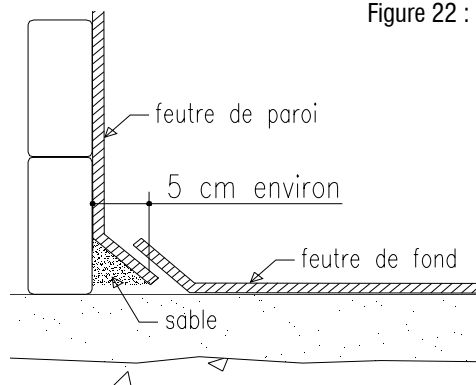
Figure 21 :

12°) Vérifications recommandées avant la pose du liner.

- Vérifier que tous les bastinges spéciaux (pour refoulements et pour skimmer) ont été placés correctement.
- Regarder aussi si toutes les tiges sont suffisamment vissées et que la piscine est bien stable.
- Et enfin, avant de poser le liner, nettoyer l'ensemble intérieur de la piscine (grains de sable, vis ...) avec un aspirateur, si nécessaire ; vérifier que les joints sur les buses de refoulements et skimmers soient en place.
- Placer les volets à l'intérieur des skimmers.

13°) Positionnement du feutre de fond.

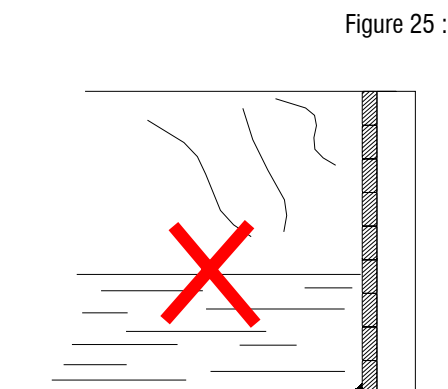
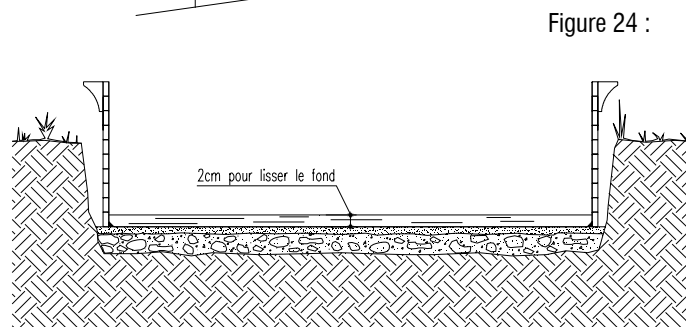
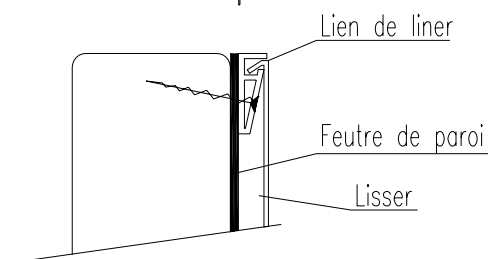
- Vérifier que la forme de fond soit suffisamment propre, utiliser un aspirateur si nécessaire.
 - Etendre sur le sable (ou la chape béton) le feutre. (2 laizes pour la largeur du bassin avec un raccord dans l'axe).
 - Bien tendu, celui-ci s'aligne bord à bord sans recouvrement au niveau du raccord, ne pas laisser de pli.
 - découper les surplus contre les angles des parois.
- Nota : sur la chape béton : l'adhésif double face aide au maintien du raccord (bord à bord).
- Faire un gousset périphérique en sable (5 cm x 5 cm) à l'intérieur de la piscine (figure 22).



14°) Mise en place du liner.

- Déplier le liner à partir du centre de la piscine.
- Repérer les angles du liner, ils correspondent aux angles du bassin (angles des soudures du fond).
- Accrocher le lien de liner dans le profil (figure 23).
- S'assurer du bon positionnement du liner tant au fond que sur les parois, ajuster uniformément la tension de celui-ci (du bout du pied, on pousse le liner dans ses angles vers les angles des parois).
- Remplir la piscine sur une hauteur de 2 cm (figure 24).
- Lisser le fond du liner pour éviter les plis : à partir du centre vers les extrémités (un pli en biais sur la paroi indique un mauvais positionnement).
- Continuer de remplir le bassin, s'il reste des plis corriger la tension du liner sur les parois en le glissant dans la bague d'accrochage.
- Le long des parois, quand le niveau d'eau atteint 30 à 40 cm, c'est à dire la hauteur de la première bride : plus aucun pli ne doit apparaître.

Vue en coupe



15°) Mise en place de la filtration.

La filtration devra se situer à 3,50m minimum de la piscine.

Ex: Position du skimmer et refoulements (figure 26)

Les raccords filetés sont montés avec du ruban étanche téflon, excepté pour les raccords avec joint torique.

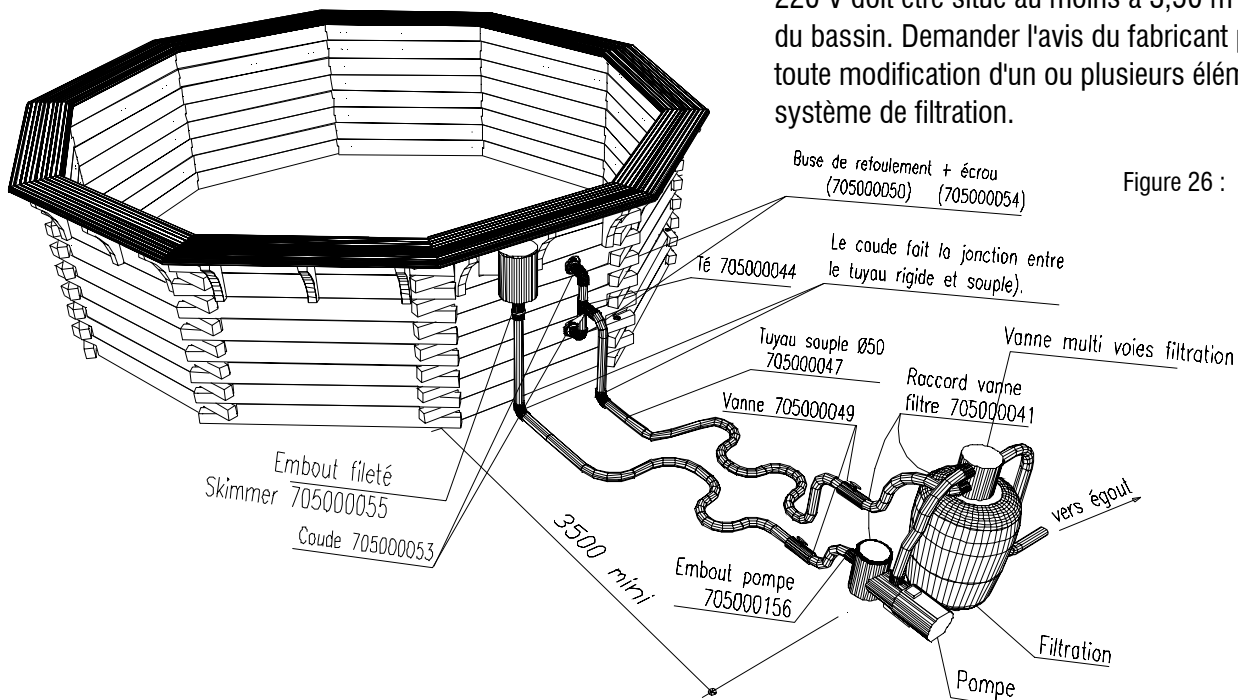
Les collages PVC sont réalisés par ponçage des 2 extrémités à emboîter; puis garnir les extrémités mâle et femelle chacune d'un cordon de colle continu.

L'emboîtement se fait doucement sans rotation. (sinon cela provoque la formation de bulles d'air)



Avertissement : L'installation électrique doit être conforme à la norme NFC 15 100: tous les circuits doivent être protégés par un dispositif de 30 mA (inclu dans le coffret de filtration). Toutes les filtrations suivent la norme d'installation stipulant que tout appareil électrique situé à moins de 3,50 m du bassin et librement accessible doit être alimenté en très basse tension 12 V. Tout appareil électrique alimenté en 220 V doit être situé au moins à 3,50 m du bord du bassin. Demander l'avis du fabricant pour toute modification d'un ou plusieurs éléments du système de filtration.

Figure 26 :



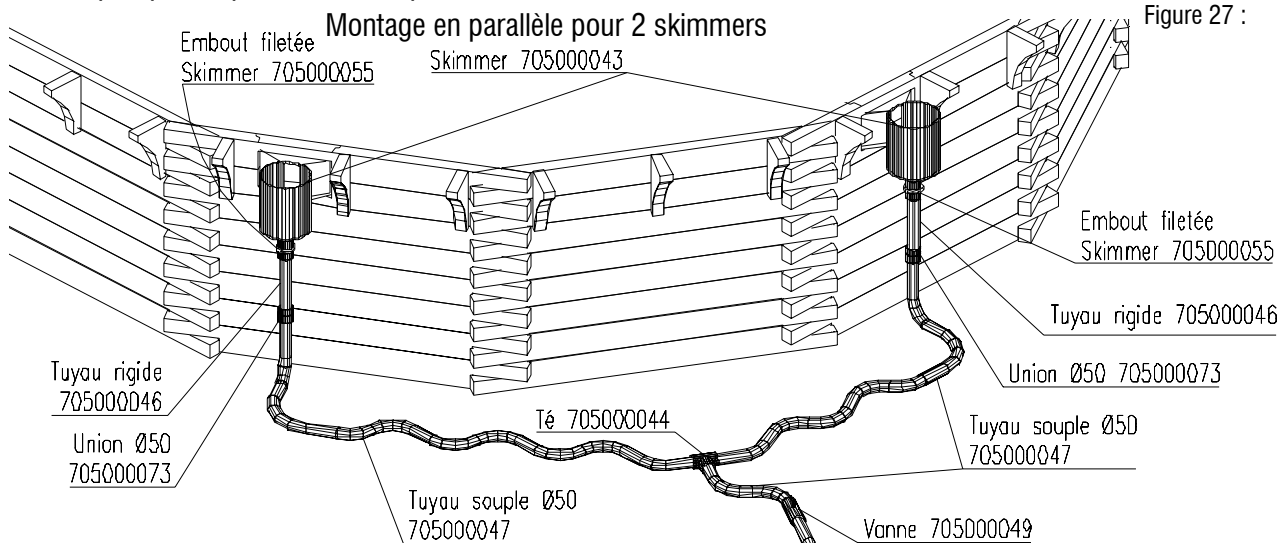
Les collages sur tuyau rigide sont à prise rapide, par contre pour le tuyau souple, ils sont définitifs au bout de 6 heures, il ne faut pas les contraindre pendant cette période !

Les unions fournies en sus permettent de rallonger votre tuyau souple !

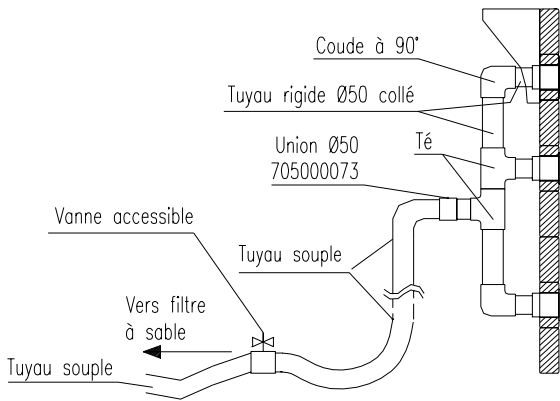
Nota : Remplir le filtre avec tout le sable nettoyé et calibré : un seul calibre est livré, il assure un bon fonctionnement de la filtration. **La hauteur de sable ne doit pas excéder 2/3 de la hauteur de la cuve.**

Attention, la pompe d'aspiration ne doit pas se situer au dessus du niveau de l'eau ; elle se désamorçe vite.

Figure 27 :

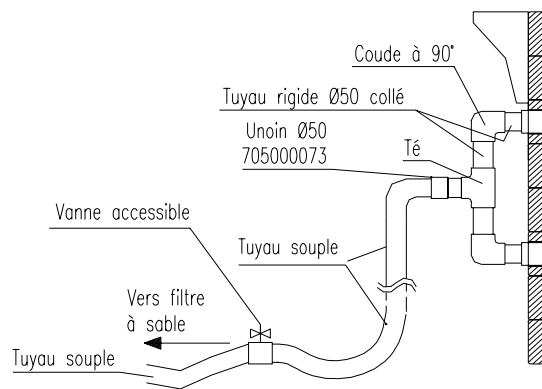


Détail pour piscines avec 3 refoulements.



Détail pour piscines avec 2 refoulements.

Figure 28 :

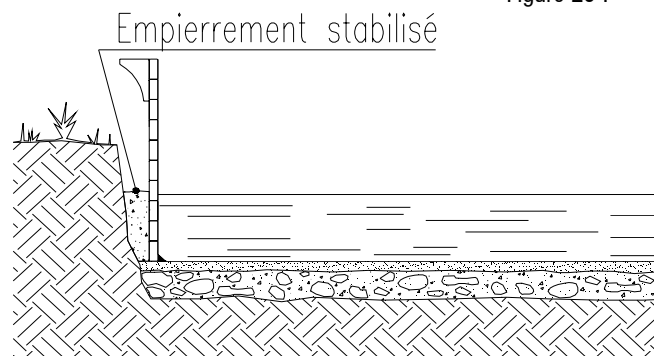


16°) Pour les piscines semi-enterrées et enterrées, prévoir un remblaiement entre le terrassement et les parois de la piscine avec du gravier de calibre moyen et tassé.

Figure 29 :

Ce remblaiement doit s'effectuer **en même temps** que le remplissage de la piscine; Une contre flèche de 1 à 2 cm peut aussi être donnée : pour éventuellement corriger la déformation des bastinges sous l'action de l'eau.

Toute la hauteur d'encastrement de la piscine doit être remblayée en graviers de calibre moyen 0/31,5 ou 0/60.



Le compactage de ce remblaiement est primordial ; vous devez contrôler sa bonne exécution en tentant d'enfoncer une pique ou barre à mine : on doit obtenir le refus !

17°) Mise en place des brides pour l'étanchéité des skimmers et refoulements.

Figure 30 :

- Le niveau d'eau atteint presque la première buse et la tension du liner contre la paroi ne dessine aucun pli :
- a) Bien repérer (avec un stylo bille) la position des vis.
- b) intercaler un joint étanche (A) entre le liner et la bride.
- c) Visser au travers du liner. La pression des 4 angles de la bride doit être régulière (serrage en croix).
- d) l'opération est similaire pour la pose de la bride du skimmer, cependant les joints ne sont pas auto-adhésifs alors vous pouvez vous aider du ruban double face !

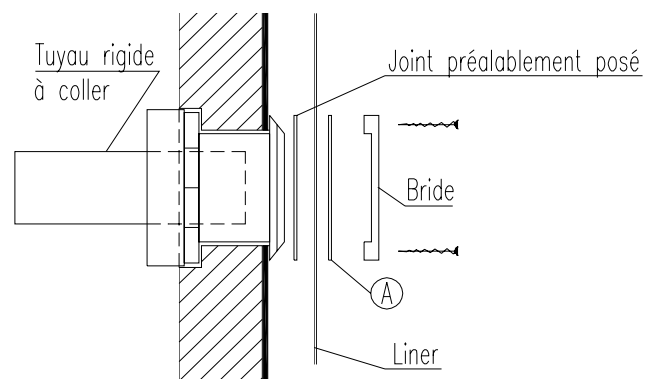
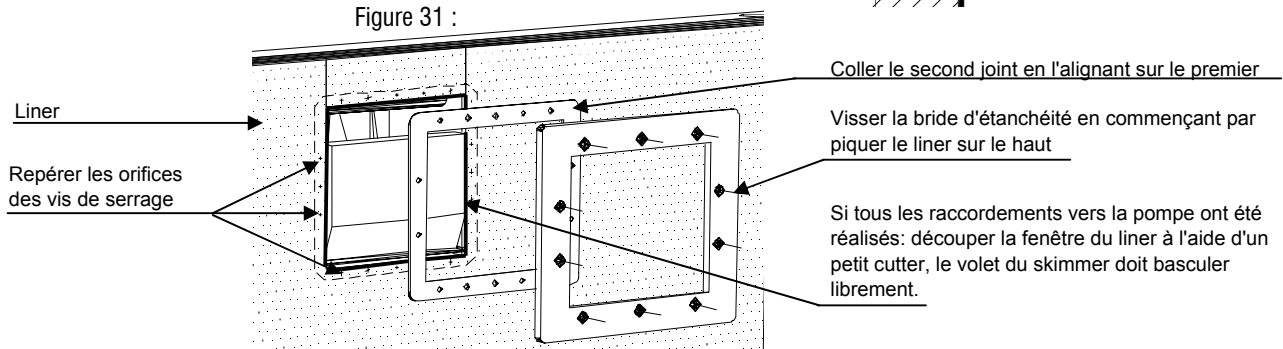


Figure 31 :



18°) Au cours du remplissage, quand les pièces (refoulements et skimmers) sont immergées, et que la filtration est raccordée : découper le liner à l'intérieur des brides à l'aide d'un petit cutter.

19°) Agencement de la margelle.

Avant de fixer définitivement la margelle, procéder à un positionnement de toutes les lames à blanc de manière à répartir uniformément les jeux (minimum 3mm entre chaque extrémité) (figure 32).

Les plaques de fixation simplement posées sur le dessus (avec les 3 trcc inox Ø5x45) à chaque angle facilitent ce réglage, elles servent de butées.

Faire dépasser la margelle vers l'intérieur de 35 mm environ (de façon à créer un "casse-vague") (Fig. 33).

Laisser un espace de 3 mm environ entre les deux margelles (Fig. 32 et 33).

Pour les modèles ovales sauf réf 930, les margelles de long. 2,40 m seront à recouper sur les grandes longueurs au milieu d'un renfort vertical.

De façon à obtenir une fixation ferme et durable dans les renforts : un préperçage Ø4 sur les margelles est nécessaire. Utiliser les vis inox Ø4x60 que l'on place en fond de rainure (fig 33).

Lorsque toutes les margelles sont réglées, procéder au vissage en commençant par seulement 2 points au milieu des margelles. Puis fixer les étriers dans les angles à l'aide des trcc inox Ø5x45 et de la contre plaque par le dessous (fig 32).

Et finalement, compléter le vissage sur les margelles.

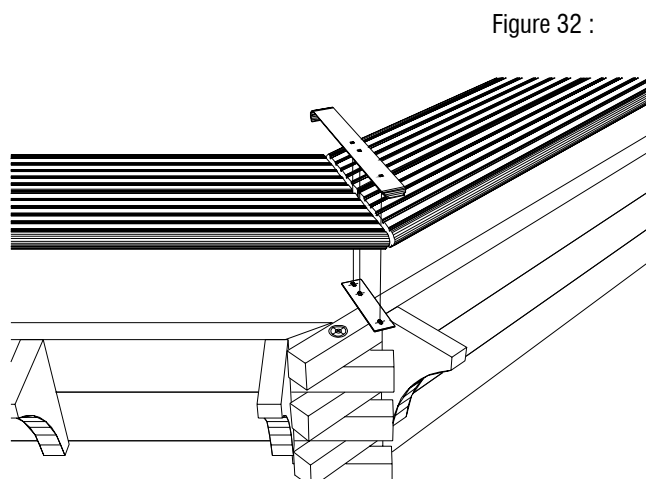


Figure 32 :

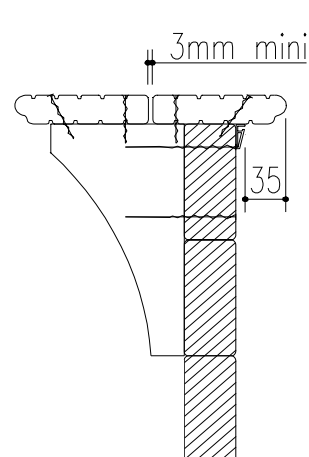


Figure 33 :

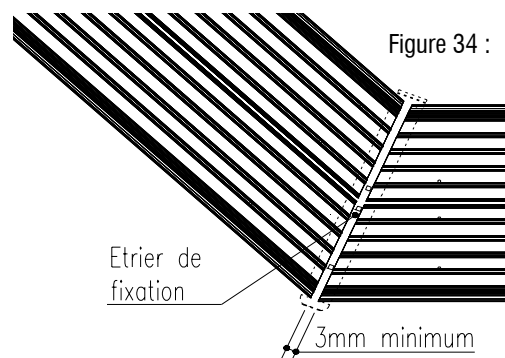


Figure 34 :

20°) Fixation de l'échelle inox.

L'échelle inox permet l'accès vers l'intérieur du bassin.

Sur le côté présentant deux montants rapprochés de 500 mm, percez bien verticalement la margelle puis le haut du renfort au Ø16 sur une profondeur de 125 mm (Figure 35).

Puis insérer les manchons inox et enfiler l'échelle inox sur ces derniers (Figure 36).

Avec ce système, lorsque l'échelle et les manchons sont retirés, aucun accessoire ne gêne la couverture d'hivernage pour parfaitement recouvrir la margelle.

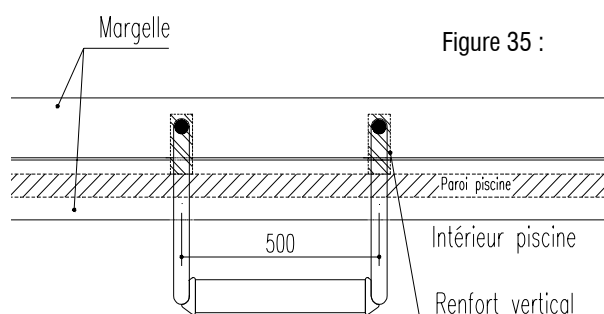
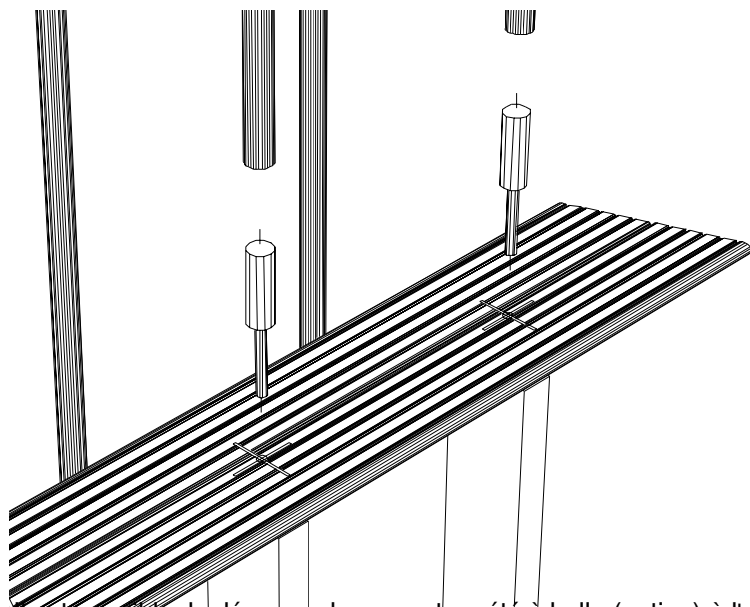
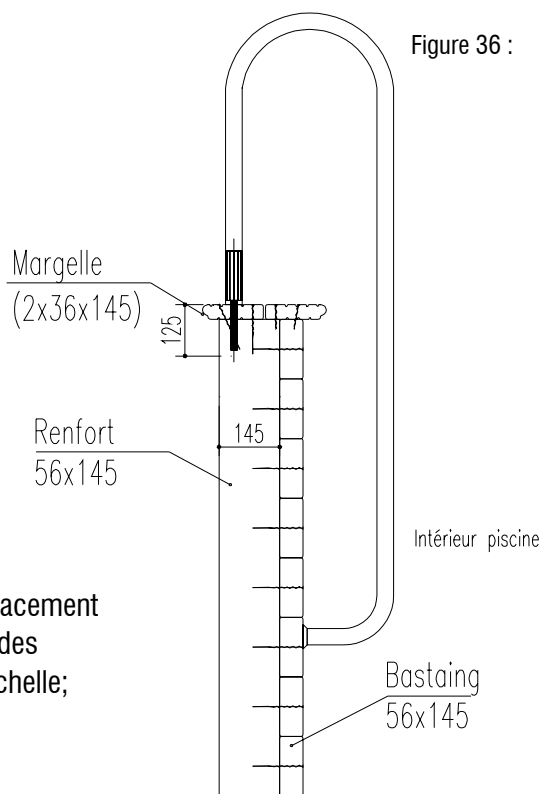


Figure 35 :



Il est possible de découper la couverture été à bulle (option) à l'emplacement de l'échelle. Cependant veillez à terminer vos découpes en ligne par des zones circulaires correspondant aux deux montants tubulaires de l'échelle; Car des amorces de déchirement peuvent se produire.



20°bis) Echelle de meunier bois (option).

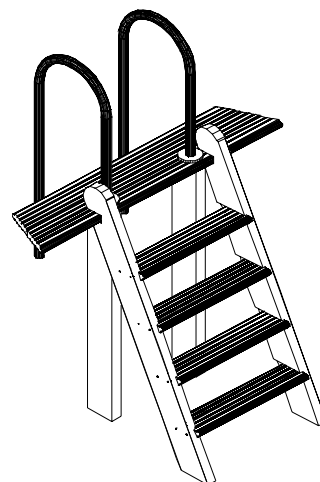
Munie de tiges de verrouillage, l'échelle de meunier en bois est fournie en option ; elle permet l'accès depuis l'extérieur pour des piscines hors-sol de hauteur 1,20 m uniquement. Les limons sont à recouper pour être ajustés à la hauteur, si le bassin est semi-enterré.

Deux pictogrammes adhésifs sont fournis avec cette notice de montage, vous devez les coller sur votre bassin ou à proximité de façon à être visibles de l'utilisateur.

"Sans surveillance, votre enfant est en danger".



"Tous les moyens d'accès doivent être retirés après utilisation".



Suite à la demande de la Commission de la Sécurité des consommateurs, l'échelle de meunier, fournie en option, doit être retirée après chaque utilisation de la piscine.

21°) Finir de remplir la piscine et toujours reblayer en même temps, le niveau d'eau final doit se situer entre le tiers supérieur et la moitié de la bouche du skimmer.

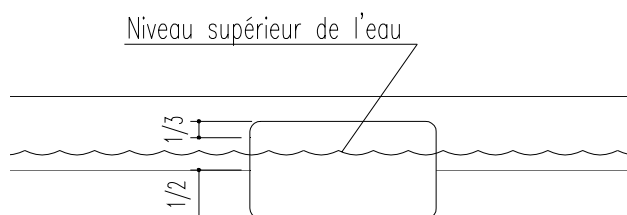


Figure 37 :

22°) Le fonctionnement de la filtration.

Le coffret électrique est pourvu d'un programmateur horaire pour ajuster le temps de filtration.
Pour les raccordements électriques : se référer au schéma sur le couvercle du bornier de la pompe .

Temps de filtration :

Une filtration doit être suffisamment puissante pour renouveler en 8 heures 2 fois le volume d'eau ; En théorie, on fait le calcul suivant :
(T° d'eau / 2) - 1 heure = Nbre d'heures de filtration
La pratique s'avère souvent de filtrer 4h avant et 4h après le zénith du soleil.

Un fonctionnement par intermittence est à déconseiller (arrêt ou reprise toutes les heures) car tout le volume d'eau ne serait pas renouvelé !

Principe de fonctionnement :

L'eau de votre piscine est aspirée par un skimmer (cet élément et surtout les paniers qui récupèrent les feuilles et autres grosses impuretés, doivent être très propres)

L'eau chemine ensuite à travers des tuyauteries pour arriver à une pompe avec préfiltre (là encore un panier arrête les impuretés de taille moyenne et sa propreté est primordiale pour un bon fonctionnement).

La pompe propulse l'eau dans un filtre qui retient toutes les impuretés en suspension grâce à son matériau filtrant.

Ce filtre est à sable.

L'eau ainsi filtrée repart vers le bassin.

Tout cet ensemble peut être géré, programmé et protégé par un coffret électrique.(option)

L'eau de votre piscine doit être traitée physiquement et chimiquement pour garder sa limpidité et vous assurer une baignade en toute sécurité.

Vous devez toujours vous assurer que :

1. Le niveau d'eau est correct : c'est-à-dire légèrement au-dessus du milieu du skimmer.
2. Les paniers de skimmers et de préfiltre de pompe sont propres.
3. Le circuit hydraulique est contrôlé et les positions des vannes vérifiées.
4. La filtration peut être mise en route et on contrôle la pression au manomètre (elle est fonction du type et de la position du local technique par rapport à la piscine)

LE FILTRE A SABLE :

C'est le plus ancien des systèmes de filtration.L'eau filtrée passe à travers du sable (silice calibrée) qui retient toutes les impuretés.

Ce type de filtre est équipé d'une vanne multivoies qui permet des manipulations et nettoyage très aisés.

CETTE VANNE NE DEVRA JAMAIS ÊTRE MANŒVRÉE LORSQUE LA POMPE EST EN MARCHÉ.

Les différentes positions de la vanne multivoies sont :

1. Position **FILTRATION** :

C'est la position habituelle de la vanne qui permet à l'eau venant de la pompe de rentrer par le haut du filtre et de circuler à travers le sable où elle est débarrassée de ses impuretés. L'eau est récupérée par la crépine de fond et refoulée vers la piscine.

Un manomètre situé sur la partie haute du filtre vous permet de contrôler la pression.

Dès que celle-ci augmentera de 0,6 bars par rapport à la pression de mise en service, il faudra faire un nettoyage du filtre.

2. Position **LAVAGE** :

C'est la position de nettoyage du sable. L'eau entre par le bas du filtre et vient soulever la masse filtrante et ainsi débarrasser de ses impuretés qui sont plus légères que le sable. Elles sont évacuées par le haut du filtre vers l'égout. Cette opération devra se faire pendant 2 à 3 minutes.

3. Position **RINÇAGE / FILTRE ÉGOUT**

Lorsque le filtre a été nettoyé, il est indispensable de rincer et de retasser la masse filtrante. Dans cette position, l'eau chemine dans le filtre comme en filtration mais est évacuée à l'égout en sortie du filtre. Cette opération devra se faire pendant 20 à 30 secondes.

4. Position **VIDANGE** / Égout

Dans ce cas, l'eau ne passe pas par le filtre, elle est évacuée directement à l'égout.

5. Position **FERMER**

Cette position ne permet aucun passage d'eau et est utilisée l'hiver lorsque l'on arrête la filtration.

6. Position **RECIRCULATION / CIRCULATION** :

Cette possibilité est utilisée pour brasser l'eau si un produit doit être introduit dans la piscine ou lorsqu'une intervention sur le filtre est à réaliser, car ici le filtre est isolé et l'eau venant par la pompe est rejetée directement.

Nettoyage du filtre :

Le nettoyage du filtre se fera chaque fois que la pression augmente de 0,6 bars par rapport à la pression de mise en service et après chaque nettoyage du bassin.

1. Arrêter la filtration.
2. Mettre votre vanne multivoies sur position LAVAGE.
3. Ouvrir vos vannes.
4. Mettre votre filtration en marche, la laisser fonctionner 2 à 3 minutes.
5. Arrêter à nouveau votre filtration, mettre votre vanne multi voies sur position RINÇAGE, remettre votre filtration en marche pendant 30 secondes.
6. Arrêter votre filtration, mettre votre vanne multi voies sur position FILTRATION.
7. Remettre votre filtration en marche et vérifier que la pression soit bonne.

Nettoyage du bassin :

Avec un balai manuel

1. Brancher le tuyau sur le balai.
2. Mettre le balai dans l'eau.
3. Remplir le tuyau d'eau en le mettant devant une bouche de refoulement
4. Fixer l'autre extrémité sur la prise balai
5. Fermer à moitié la vanne du skimmer; plus la vanne est fermée, plus vous avez de l'aspiration au balai.
6. Vous devez passer le balai lentement (pour éviter de soulever la poussière) et ne le sortez pas de l'eau, la pompe se désamorcerait.
7. Une fois le balayage terminé, nettoyer le filtre puis remettre en position normale.

Nettoyage du préfiltre de la pompe :

1. Arrêter la filtration
2. Fermer toutes les vannes
3. Mettre votre vanne multi voies sur position FERMER
4. Dévisser le couvercle du pré filtre de la pompe.
5. Nettoyer le panier au jet sans le taper.
6. Remettre le panier en place ainsi que le couvercle du pré filtre.
7. Remettre votre vanne multi voies sur la position FILTRATION, ouvrir votre vanne skimmer.
8. Remettre la pompe en marche.

TRAITEMENT CHIMIQUE DE L'EAU

Quel que soit le système de filtration utilisé, il faut traiter chimiquement l'eau de la piscine pour détruire les bactéries, les micros organismes, et éviter le développement d'algues.

Plusieurs produits de stérilisation peuvent être utilisés, comme le chlore, le brome, l'oxygène, etc...

On utilise parfois d'autres types de stérilisation comme l'électrolyse du sel, le système cuivre/argent etc...

Le traitement le plus courant est à base de chlore, nous parlerons uniquement de celui-ci dans cette fiche.

Attention certains traitements (oxygène actif, peroxyde d'hydrogène) altèrent les méthacrylates (hublot projecteurs, couvercle pompe, plastiques transparents...) : un spécialiste vous aidera à sélectionner le bon produit !

NE JAMAIS METTRE DE GALETS DE CHLORE DIRECTEMENT DANS LE BASSIN.

TH (Titre hydrotimétrique) :

Demandez au service des eaux de votre commune la concentration en calcaire de l'eau (TH) ou faites faire une analyse par votre piscinier afin de pouvoir équilibrer l'eau de votre piscine pour éviter les précipitations de calcaire et une fluctuation intempestive du PH.

PH (potentiel hydrogène) :

Il est impératif de toujours maintenir le PH de votre eau entre 7,2 et 7,4 car en-dessous de ces valeurs l'eau devient corrosive (du fait de son acidité) et détériore rapidement les pièces métalliques de votre piscine. Au-dessus de ces valeurs l'eau est basique et diminue fortement l'action du chlore (à PH 7,8 il faut plus de chlore pour avoir le même effet stérilisant qu'à 7,2).

CHLORE : C'est l'agent désinfectant de votre bassin qui élimine bactéries, algues, etc...

Sa teneur se mesure à l'aide d'une trousse d'analyse. Mais attention il existe principalement deux modèles de trousse :

1. L'une utilisant un test à gouttes (l'orthodolidine) déterminant le chlore actif qui doit se situer entre 0,6 et 1 mg/l
 2. L'autre utilisant un test à pastille DPD, déterminant le chlore libre qui doit se situer entre 1,5 et 2 mg/l.
- Lors de la mise en eau de votre piscine, il est indispensable d'effectuer une chloration choc (3 à 4 mg/l)



Avertissement : Le non-respect des consignes d'entretien peut engendrer des risques graves pour la santé, notamment celle des enfants.

PREMIÈRE MISE EN SERVICE EN DEBUT DE SAISON

La première chose à faire est de vérifier le taux de PH et de CHLORE à l'aide de votre trousse d'analyse. Attention les flacons test ne sont valables qu'un an. Le taux idéal est de 7,2 à 7,4 pour le PH et de 1,5 pour le CHLORE. Passer ensuite le balai manuel au fond de la piscine. Si le fond est très sale, vous pouvez mettre votre vanne six voies sur position ÉGOUT afin d'éviter d'encrasser le filtre.

ATTENTION : il ne faut surtout pas aspirer des graviers ou des pierres qui risqueraient de bloquer la pompe. Compenser le niveau.

Rectifier éventuellement le PH à l'aide des produits PH+ ou PH-.

Faites une chloration choc avec 1 à 2 kg de pastilles plus un galet de chlore lent de 200 grs dans chaque skimmer. La quantité de produits est proportionnelle au cubage de votre piscine.

LAISSER TOURNER LA FILTRATION 24 HEURES.

IL NE FAUT JAMAIS METTRE D'ANTI ALGUE EN MÊME TEMPS QU'UNE CHLORATION, CHOC.

Attendre une semaine, vérifier que le taux de chlore est à 1 et ajouter 1/4 de litre d'ANTI ALGUE.

ENTRETIEN COURANT

2 fois par semaine, faire le test du CHLORE/PH. Le taux de PH doit être impérativement maintenu entre 7,2 et 7,4 maximum. Le maintien d'une eau limpide se fait uniquement en rajoutant du CHLORE LENT. La proportion de produit à mettre est de 1 à 2 galets suivant le cubage de votre piscine afin de garder le taux de chlore à 1. Ajouter un verre d'anti algue par semaine.

INCIDENTS - DEPANNAGES		
EFFETS	CAUSES	REMÈDES
Eau trouble devenant verte	<ul style="list-style-type: none">_ Filtre encrassé_ Taux de stérilisant insuffisant_ PH incorrect_ Formation d'algues	<ul style="list-style-type: none">_ Lavages et rinçages répétés_ Traitement de choc_ Le réajuster_ Traitement de choc, lavages du filtre,
Pompe ne démarrant pas	<ul style="list-style-type: none">_ disjoncteur sauté_ Fusible grillé_ turbine bloquée	<ul style="list-style-type: none">_ Le réenclencher_ Le remplacer_ Vérifier que le ventilateur à l'arrière du
Pompe tournant mais ne débitant	<ul style="list-style-type: none">_ Skimmer aspire de l'air_ Pré filtre plein_ Prise d'air au couvercle_ L'installation électrique a été_ Vannes d'aspiration fermées_ turbine défectueuse	<ul style="list-style-type: none">_ rectifier le niveau d'eau_ le nettoyer_ Vérifier le joint et remplacer le couvercle_ intervenir 2 phases dans le coffret_ Les rouvrir_ Changer la turbine
Pas d'aspiration au skimmer	<ul style="list-style-type: none">_ Panier non vidé_ Vanne mal fermée ou mal_ Niveau d'eau trop bas	<ul style="list-style-type: none">_ Les nettoyer_ L'ouvrir_ Le réajuster
Eau sale refoulée dans la piscine	<ul style="list-style-type: none">_ Filtre colmaté	<ul style="list-style-type: none">_ Le laver, le rincer
Pression au manomètre trop haute	<ul style="list-style-type: none">_ Lavage de filtre mal fait_ Vanne de refoulement fermée	<ul style="list-style-type: none">_ Le refaire_ Ouvrir la vanne
Pas ou peu d'aspiration au balai	<ul style="list-style-type: none">_ Tuyau usé ou percé_ pré filtre obstrué_ Filtre encrassé_ Vanne correspondante fermée_ Autres vannes ouvertes_ Air dans les tuyaux	<ul style="list-style-type: none">_ Le remplacer_ Le nettoyer_ le nettoyer_ L'ouvrir_ Les fermer_ Purger et attendre l'amorçage

TRUCS ET ASTUCES

Si votre eau de piscine est trouble, n'hésitez pas à utiliser des chaussettes de floculant ou du floculant liquide. Faites tourner votre filtration 4 heures avec le floculant, puis faites un nettoyage de filtre.

Passer le balai manuel.

Généralement une eau ne doit pas être trouble, il faut donc en trouver la cause : calcaire, temps de filtration insuffisant, PH trop élevé, manque de chlore, sable colmaté, etc.

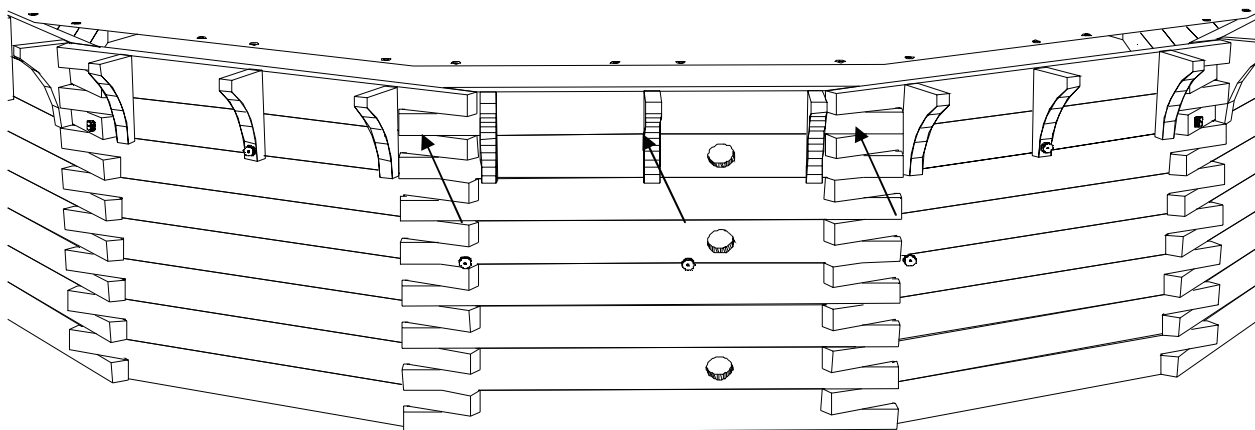
Si votre eau est trop calcaire, utilisez en début de saison du stabilisant calcaire. Ce produit évitera que le calcaire ne se colle aux parois.

Si votre eau devient forte, faire une chloration CHOC.

Attention, tous les produits piscines ne sont pas nécessairement compatibles entre eux.

23°) Vissage des poulies de tension de la couverture hiver.

Figure 38 :

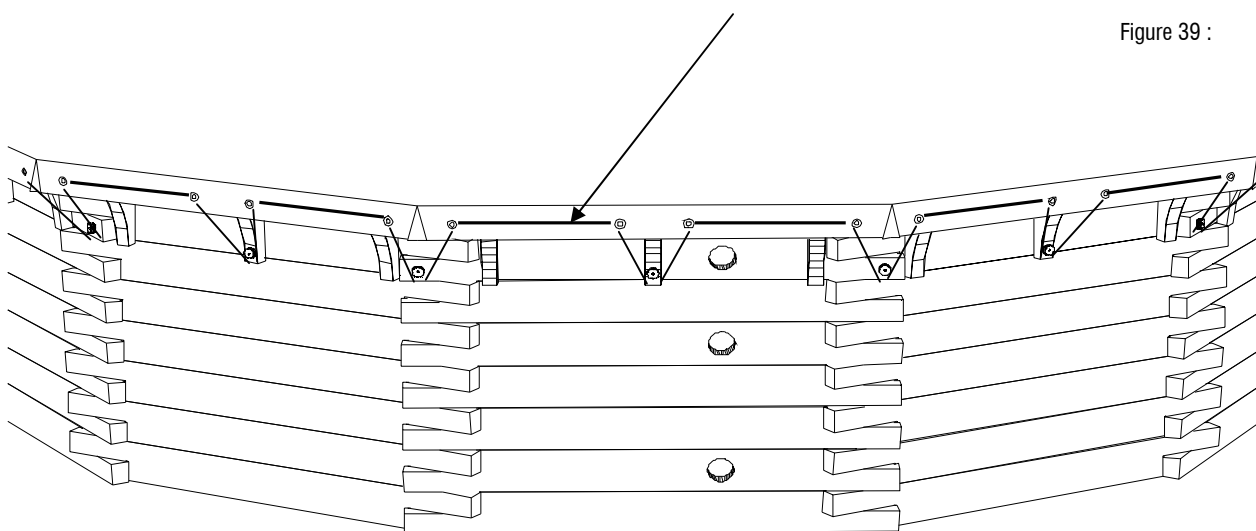


Hauteur de vissage : haut des renforts et bas de la deuxième rangée des bastaings en partant du haut (fig. 38)

Le doublement des oeillets améliore la tension de la couverture (fig. 39).

Le sandow passe sur le dessus de la couverture.

Figure 39 :



24°) HIVERNAGE DE VOTRE PISCINE

Mettre dans le bassin un produit d'hivernage, en faisant fonctionner la filtration (anti-algues).

Faire fonctionner suffisamment la filtration, pour que le produit soit bien homogène dans le volume de la piscine.

Baisser le niveau d'eau juste en-dessous du skimmer.

Couper l'alimentation électrique du coffret électrique de filtration.

Mettre des bouchons d'hivernage (fournis en option ; réf 705 000 285) sur les refoulements.

Vider la tuyauterie (skimmer, refoulement), pour cela dévisser les raccords unions ou vannes.

Ouvrir le couvercle de la pompe et la vis de purge qui se trouve en partie basse du pré-filtre de pompe.

Vider l'eau contenue dans le filtre en ouvrant la purge du filtre à sable qui se trouve sous le filtre.

Mettre la bâche hiver.

Les eaux pluviales pénétrant par la grille centrale seront évacuées par le tuyau partant du skimmer qu'il faut relier à un égout.

Attention, **certains produits anti-algues, chargés en sulfate de cuivre, provoquent par réaction chimique des taches brunâtres** sur le liner.

Demander conseil auprès de votre fournisseur produits d'entretien.



25°) LE DURAPIN

Le DURAPIN est du Pin sélectionné et séché à 25 % avant un traitement en autoclave VP; il bénéficie d'une garantie de 15 ans minimum contre l'attaque des insectes et le pourrissement pour les parties au contact du sol et de 20 ans et plus pour les parties hors sol.

Un bois vivant à l'extérieur :

Matériau bois bien préservé, le DURAPIN reste toujours un matériau qui travaille (3 à 4 % de variations dimensionnelles) avec les variations d'humidité et de température; de légères fentes peuvent donc apparaître et pour limiter d'éventuelles déformations, on respectera les règles de l'art quant à la conception, au choix des sections, des assemblages, du mode de fixation.

Les noeuds sont des éléments naturels du bois, leur aspect et leur taille varient d'un produit à l'autre.

L'écoulement de résine est un phénomène naturel du bois résineux. Aussi des moisissures peuvent apparaître en surface, elles ne pénètrent pas le bois et ne le dégradent pas.

Soumis aux UV, le DURAPIN grisaille avec le temps sans que cela nuise à sa durabilité.

Dans le cas d'ouvrages menuisés où il peut être souhaité un fini constant et de qualité (ex.: bardage, mobilier urbain, margelles), l'application d'une lasure est envisageable. Elle ne traite pas le bois pour sa durabilité ; c'est un film protecteur qui contribue à la beauté et à la longévité de l'ouvrage.

26°) REGLEMENTATION ET CONSIGNES DE SECURITE :

Equipement de protection des piscines

Normes de sécurité

Attention : le 3 janvier 2003 une loi et son décret d'application du 31 décembre 2003 font obligation aux piscines privées et enterrées, construites à partir du 1er janvier 2004, d'être équipées d'un système de protection normalisé contre les risques de noyade.

Cette loi s'applique également aux piscines existantes, non closes, à compter du 1er janvier 2006.

Vous devez donc vous procurer et vous équiper, pour satisfaire à ces exigences de sécurité, de :

- . barrières
- . abris
- . couvertures
- . alarmes

Ces normes étant publiées, il appartient aux fabricants de ce type d'équipement de protection de satisfaire aux exigences de ces normes.

- la sécurité de vos enfants ne dépend que de vous ! Le risque est maximum lorsque les enfants ont moins de 5 ans. L'accident n'arrive pas qu'aux autres ! Soyez prêts à y faire face !

- Surveillez et agissez :

- La surveillance des enfants doit être rapprochée et constante ;
- Désignez un seul responsable de la sécurité
- renforcez la surveillance lorsqu'il y a plusieurs utilisateurs dans la piscine ;
- apprenez à nager à vos enfants dès que possible ;
- mouillez nuque, bras et jambes avant d'entrer dans l'eau ;
- apprenez les gestes qui sauvent et surtout ceux spécifiques aux enfants ;
- interdisez le plongeon ou les sauts en présence de jeunes enfants ;
- interdisez la course et les jeux vifs aux abords de la piscine ;
- n'autorisez pas l'accès à la piscine sans gilet ou brassière pour un enfant ne sachant pas bien nager et non accompagné dans l'eau ;
- ne laissez pas de jouets à proximité et dans le bassin qui n'est pas surveillé ;
- maintenez en permanence une eau limpide et saine ;
- stockez les produits de traitement d'eau hors de la portée des enfants ;



- Prévoyez :

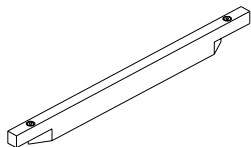
- téléphone accessible près du bassin pour ne pas laisser vos enfants sans surveillance quand vous téléphonez ;
 - bouée et perche à proximité du bassin ;
 - Par ailleurs, certains équipements peuvent contribuer à la sécurité :
 - barrière de protection dont le portail sera constamment maintenu fermé (par exemple une haie ne peut être considérée comme une barrière) ;
 - couverture de protection manuelle ou automatique correctement mise en place et fixée ;
 - détecteur électronique de passage ou de chute, en service et opérationnel ;
- mais ils ne remplacent en aucun cas une surveillance rapprochée ;

- en cas d'accident :

- Sortez l'enfant de l'eau le plus rapidement possible ;
- appelez immédiatement du secours et suivez les conseils qui vous seront donnés ;
- remplacez les habits mouillés par des couvertures chaudes ;
- mémoriser et afficher près de la piscine les numéros de premiers secours :
 - pompiers : (18 pour la France)
 - SAMU : (15 pour la France)
 - Centre anti-poison :

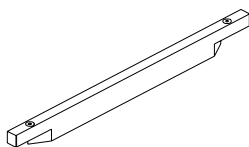
27°) Repérage des pièces:

BASTAING STD C4



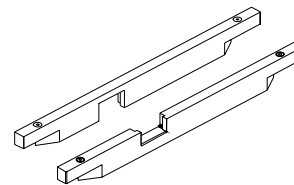
620000000 - BASTAING STD C4 /56/145/1,5
 620000004 - BASTAING STD C4 /56/145/4
 620000006 - BASTAING STD C4 /56/145/4,5
 620000008 - BASTAING STD C4 /56/145/5

BASTAING SUP C4



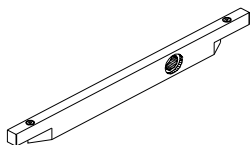
620000003 - BASTAING SUP C4 /56/145/1,5
 620000005 - BASTAING SUP C4 /56/145/4
 620000007 - BASTAING SUP C4 /56/145/4,5
 620000009 - BASTAING SUP C4 /56/145/5

BASTAING SK



620000001 - BASTAING HTSK C4 /56/145/1,5
 620000010 - BASTAING BSSK C4 /56/145/1,5

BASTAING TR80 C4



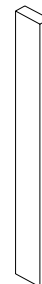
620000002 - BASTAING TR80 C4 /56/145/1,5

CORBELET



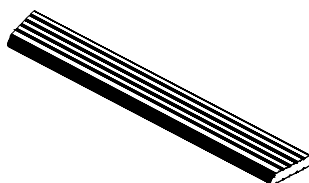
620000011 - CORBELET C4 /46/145/0,29

RENFORT V C4



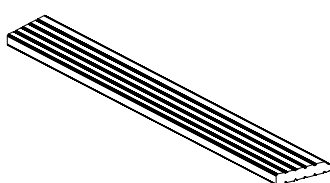
620000116 - RENFORT V C4 /56/145/1,16
 620000117 - RENFORT V C4 /56/145/1,45

MARGELLE G C4



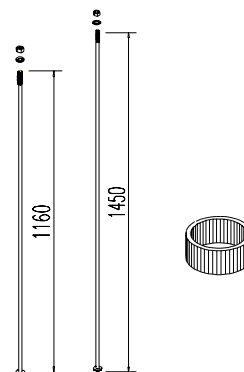
620000363 - MARGEL 08 INT D C4 /36/145/2,4
 620000367 - MARGEL 08 INT G C4 /36/145/2,4
 620000364 - MARGEL 10 INT D C4 /36/145/2,4
 620000368 - MARGEL 10 INT G C4 /36/145/2,4
 620000365 - MARGEL 12 INT D C4 /36/145/2,4
 620000369 - MARGEL 12 INT G C4 /36/145/2,4
 620000377 - MARGEL INT D C4 /36/145/2,407
 620000379 - MARGEL INT G C4 /36/145/2,407
 620000376 - MARGEL INT D C4 /36/145/2,402
 620000378 - MARGEL INT G C4 /36/145/2,402
 620000362 - MARGEL INT D C4 /36/145/2,398
 620000366 - MARGEL INT G C4 /36/145/2,398
 620000393 - MARGELLE INT C4 /36/145/1,315
 620000392 - MARGELLE INT C4 /36/145/1,304
 620000353 - MARGELLE INT C4 /36/145/1,297

MARGELLE D C4



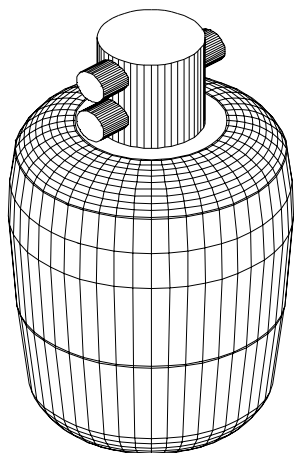
620000356 - MARGEL 08 EXT D C4 /36/145/2,4
 620000359 - MARGEL 08 EXT G C4 /36/145/2,4
 620000357 - MARGEL 10 EXT D C4 /36/145/2,4
 620000360 - MARGEL 10 EXT G C4 /36/145/2,4
 620000358 - MARGEL 12 EXT D C4 /36/145/2,4
 620000361 - MARGEL 12 EXT G C4 /36/145/2,4
 620000372 - MARGEL EXT D C4 /36/145/2,469
 620000375 - MARGEL EXT G C4 /36/145/2,469
 620000371 - MARGEL EXT D C4 /36/145/2,451
 620000374 - MARGEL EXT G C4 /36/145/2,451
 620000370 - MARGEL EXT D C4 /36/145/2,439
 620000373 - MARGEL EXT G C4 /36/145/2,439
 620000352 - MARGELLE EXT C4 /36/145/1,439
 620000351 - MARGELLE EXT C4 /36/145/1,402
 620000350 - MARGELLE EXT C4 /36/145/1,378

TIGES D'ANGLES & ANNEAU



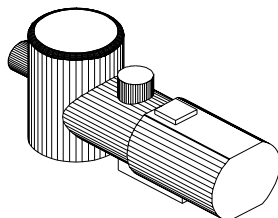
705000069 - Tige d'Angle Galva D12/1160
 705000070 - Tige d'Angle Galva D12/1450
 705000068 - Anneau Galva D40/20

FILTRE A SABLE



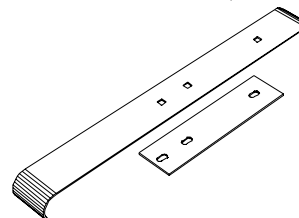
705000058 - FILTRE A SABLE 9M3/H
 705000056 - FILTRE A SABLE 14M3/H

POMPE



705000077 - POMPE 0,75 CV
 705000078 - POMPE 1 CV

ETRIER ANGLE & CONTRE-PLAQUE



705520004 - ETRIER INOX 135° 2/40/335
 705520002 - ETRIER INOX 144° 2/40/325
 705520001 - ETRIER INOX 150° 2/40/312
 705520003 - ETRIER INOX 180° 2/40/296
 705520007 - CONTRE-PLAQUE ETRIER 2/40/160
 705520005 - TRCC INOX D.5/45 & ECROU



705000152 PROJECTEUR HALOGENE 100W



TRANSFO POUR PROJECTEUR 100W
(à placer à coté du projecteur)



705000060 KIT MATERIEL ENTRETIEN



705000052 COFFRET ELECT
& PROG FILTRATION



705000050 BUSE DE REFOULEMENT



705000043 SKIMMER COURT



705000047 TUYAU SOUPLE D50 FILTRE A 4 M



705000049 VANNE F-F D50 A COLLER



705000079 VANNE MULTIVOIES FILTRATION



705000073 UNION F-F D50



705000044 TE D50 A COLLER



705000072 EMBOUT
POMPE M2-F D50



705000041 RACCORD VANN FILTR M1,5-F D50

MOQUETTES DE FOND & DE PAROI

705000024 MOQUETTE DE FOND 300μ/1,6
705000025 MOQUETTE DE FOND 300μ/2,4

705000036 MOQUETTE DE PAROI 200μ/1,2
705000037 MOQUETTE DE PAROI 200μ/1,5



705000055 EMBOUT SKIMMER 1,5-F D50



705000053 COUDE 90° D50 A COLLER

28°) Nomenclatures et schémas d'implantation des bassins Maéva:

620000524 PISCINE MAEVA BLEU AVEC FILTRATION 400/120
620000454 PISCINE MAEVA SABLE AVEC FILTRATION 400/120
 (dimensions hors tout : 453 x 434 mm)

Kit piscine à poser sur le sol

Kit piscine à encastrer

Kit piscine à enterrer

620000095 PISCINE MAEVA BLEU AVEC FILTRATION 400/150
620000455 PISCINE MAEVA SABLE AVEC FILTRATION 400/150
 (dimensions hors tout : 453 x 434 mm)

Kit piscine à poser sur le sol

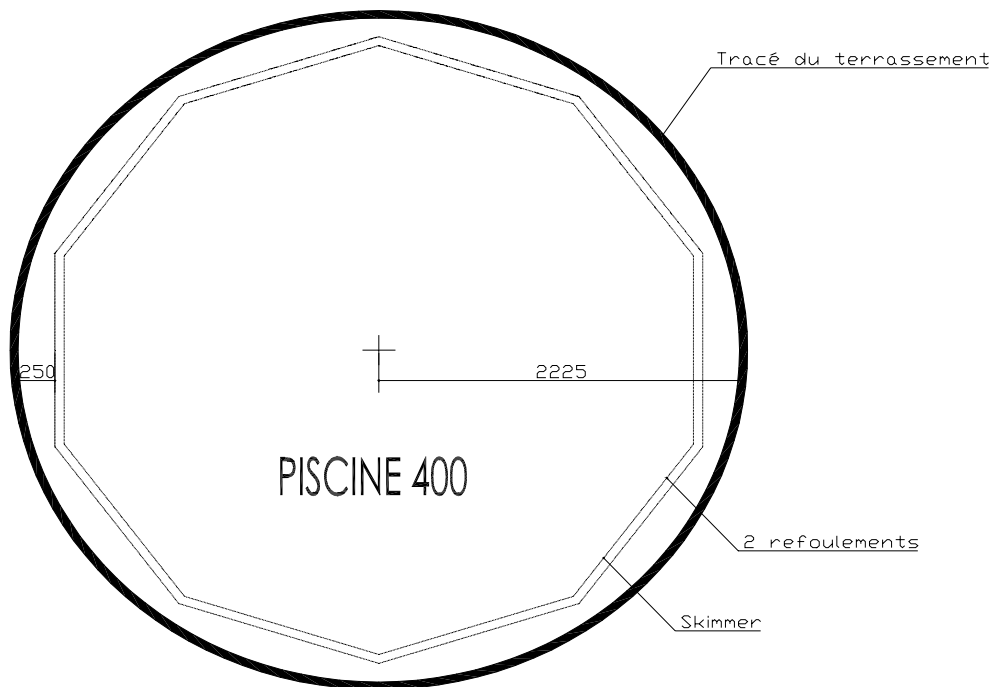
Kit piscine à encastrer

Kit piscine à enterrer

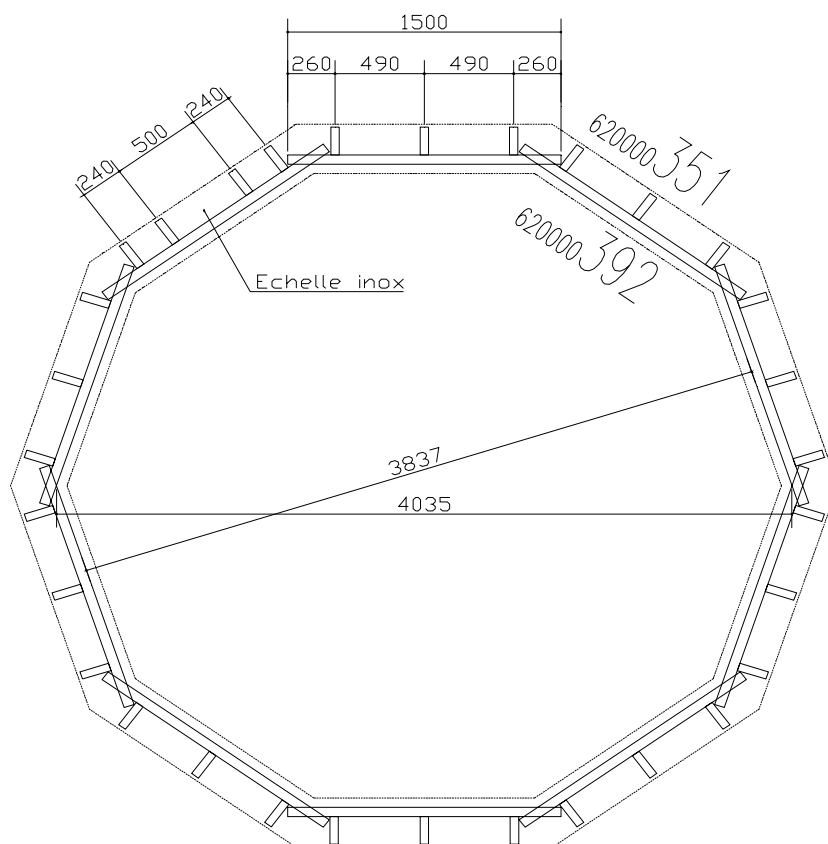
620000635	1	UN	KIT BOIS MAEVA T4 400/120
620000351	10	UN	MARGELLE EXT C4/36/145/1,402
620000392	10	UN	MARGELLE INT C4/36/145/1,304
620000000	72	UN	BASTAING STD T4/56/145/1,5
620000003	4	UN	BASTAING SUP C4 /56/145/1,5
620000002	2	UN	BASTAING TR80 C4/56/145/1,5
620000001	1	UN	BASTAING HTSK C4/56/145/1,5
620000010	1	UN	BASTAING BSSK C4/56/145/1,5
620000116	2	UN	RENFORT V C4/56/145/1,16
620000781	1	UN	KIT EHELL PISC T4 145/660/1,5
620000020	4	UN	MARCHE ECHEL C4/36/145/0,646
620000018	1	UN	LIMON G ECHELLE C4/46/145/1,5
620000015	1	UN	LIMON D ECHELLE C4/46/145/1,5
705000305	1	UN	KIT MATER MAEVA 400/120
705000069	10	UN	TIGE D'ANGLE GALVA D12/1160
705000068	70	UN	ANNEAU GALVA D40/20
730520071	150	UN	VIS VBA TF TORX INOX A2D4.5/60
730520066	100	UN	VIS VBA TF INOX A2D3.5/40/26
705000065	1	UN	MANCHE TELESCOPIQUE
705000324	1	UN	SACHET VISSERIE ECHELLE
730520020	75	UN	VIS VBA TF INOX A2D6/120/60
705000073	2	UN	UNION F-F D50
705000074	1	UN	ADHESIF DOUBLE FACE MOQUETTE
705000199	1	UN	ENS FILTRATION 9M3/H COMPLET
705000050	2	UN	BUSE DE REFOULEMENT
705000043	1	UN	SKIMMER COURT
705000054	2	UN	ECROU BUSE
705000059	12	ML	PROFILE ACCROCHAGE LINER
705000062	1	UN	ECHELLE INOX
705520006	2	UN	MANCHON INOX ECH. D16+40/240
705000047	8	ML	TUYAU SOUPLE D50 FILTRE A 4M
705000046	2	ML	TUYAU RIGIDE D50 REFOUL & SKIM
705000049	2	UN	VANNE F-F D50 A COLLER
705000041	4	UN	RACCORD VANN FILTR M1,5-F D50
705000053	3	UN	COUDE 90°D50 A COLLER
705000044	1	UN	TE D50 A COLLER
705000055	1	UN	EMBOUT SKIMMER M1,5'-F D50
705000045	1	UN	TUBE COLLE PVC
705000039	1	UN	PAPIER DE VERRE
705000042	3	UN	SABLE CALIBRE EN SAC DE 25KG
705000060	1	UN	SET MATERIEL ENTRETIEN
705000048	1	UN	TUYAU FLOTTANT 9M POUR BALAI
705000300	4	ML	FEUTRE DE FOND 300gr/m²/3,85
705000302	13	ML	FEUTRE DE PAROI 200gr/m²/1,2
705000052	1	UN	COFFRET ELECT+PROG FILTRATION
705000038	1	UN	NOTICE DE POSE PISCINE MAEVA
705520002	10	UN	ETRIER INOX 144° 2/40/325
705520007	10	UN	CONTRE-PLAQUE ETRIER 2/40/160
705520005	30	UN	TRCC INOX D.5/45 & ECROU
620000011	29	UN	CORBELET C4/46/145/0,29
770050357	1	UN	CAISSE BOIS CART 1040/1770/990
705000001	1	UN	LINER BLEU 75/100 - 400/1,160 ou
705000169	1	UN	LINER SABLE 75/100 - 400/1,160

620000637	1	UN	KIT BOIS MAEVA T4 400/150
620000351	10	UN	MARGELLE EXT C4/36/145/1,402
620000392	10	UN	MARGELLE INT C4/36/145/1,304
620000000	92	UN	BASTAING STD T4/56/145/1,5
620000003	4	UN	BASTAING SUP C4 /56/145/1,5
620000002	2	UN	BASTAING TR80 C4/56/145/1,5
620000001	1	UN	BASTAING HTSK C4/56/145/1,5
620000010	1	UN	BASTAING BSSK C4/56/145/1,5
620000117	2	UN	RENFORT V C4/56/145/1,44
620000781	1	UN	KIT EHELL PISC T4 145/660/1,5
620000020	4	UN	MARCHE ECHEL C4/36/145/0,646
620000018	1	UN	LIMON G ECHELLE C4/46/145/1,5
620000015	1	UN	LIMON D ECHELLE C4/46/145/1,5
705000306	1	UN	KIT MATER MAEVA 400/150
705000070	10	UN	TIGE D'ANGLE GALVA D12/1450
705000068	90	UN	ANNEAU GALVA D40/20
730520071	150	UN	VIS VBA TF TORX INOX A2D4.5/60
730520066	100	UN	VIS VBA TF INOX A2D3.5/40/26
705000065	1	UN	MANCHE TELESCOPIQUE
705000324	1	UN	SACHET VISSERIE ECHELLE
730520020	80	UN	VIS VBA TF INOX A2D6/120/60
705000073	2	UN	UNION F-F D50
705000074	1	UN	ADHESIF DBLE FACE MOQUETTE
705000199	1	UN	ENS FILTRATION 9M3/H COMPLET
705000050	2	UN	BUSE DE REFOULEMENT
705000043	1	UN	SKIMMER COURT
705000054	2	UN	ECROU BUSE
705000059	12	ML	PROFILE ACCROCHAGE LINER
705000062	1	UN	ECHELLE INOX
705520006	2	UN	MANCHON INOX ECH. D16+40/240
705000047	8	ML	TUYAU SOUPLE D50 FILTRE A 4M
705000046	2	ML	TUYAU RIGIDE D50 REF & SKIM
705000049	2	UN	VANNE F-F D50 A COLLER
705000041	4	UN	RACCORD VAN FILTR M1,5-F D50
705000053	3	UN	COUDE 90°D50 A COLLER
705000044	1	UN	TE D50 A COLLER
705000055	1	UN	EMBOUT SKIMMER M1,5'-F D50
705000045	1	UN	TUBE COLLE PVC
705000039	1	UN	PAPIER DE VERRE
705000042	3	UN	SABLE CALIBRE EN SAC DE 25KG
705000060	1	UN	SET MATERIEL ENTRETIEN
705000048	1	UN	TUYAU FLOTTANT 9M PR BALAI
705000300	5	ML	FEUTRE DE FOND 300gr/m²/3,85
705000303	13	ML	FEUTRE DE PAROI 200gr/m²/1,5
705000052	1	UN	COFFRET ELECT+PROG FILTR
705000038	1	UN	NOTICE DE POSE PISC MAEVA
705520002	10	UN	ETRIER INOX 144° 2/40/325
705520007	10	UN	CONTRE-PLAQ ETRIER 2/40/160
705520005	30	UN	TRCC INOX D.5/45 & ECROU
620000011	29	UN	CORBELET C4/46/145/0,29
770050357	1	UN	CAISSE BOIS CART 1040/1770/990
705000013	1	UN	LINER BLEU 75/100 - 400/1,450 ou
705000170	1	UN	LINER SABLE 75/100 - 400/1,450

Implantation piscine 400



Cotations "intérieures" piscine 400 et repérages des margelles



620000096 PISCINE MAEVA BLEU AVEC FILTRATION 500/120
620000456 PISCINE MAEVA SABLE AVEC FILTRATION 500/120
(dimensions hors tout : 516 x 516 mm)

Kit piscine à poser sur le sol

Kit piscine à encastrer

Kit piscine à enterrer

620000639	1	UN	KIT BOIS MAEVA T4 500/120
620000350	12	UN	MARGELLE EXT C4/36/145/1,378
620000353	12	UN	MARGELLE INT C4/36/145/1,297
620000000	87	UN	BASTAING STD T4/56/145/1,5
620000003	5	UN	BASTAING SUP C4 /56/145/1,5
620000002	2	UN	BASTAING TR80 C4/56/145/1,5
620000001	1	UN	BASTAING HTSK C4/56/145/1,5
620000010	1	UN	BASTAING BSSK C4/56/145/1,5
620000116	2	UN	RENFORT V C4/56/145/1,16
620000781	1	UN	KIT ECHELL PISC T4 145/660/1,5
620000020	4	UN	MARCHE ECHEL C4/36/145/0,646
620000018	1	UN	LIMON G ECHELLE C4/46/145/1,5
620000015	1	UN	LIMON D ECHELLE C4/46/145/1,5
705000307	1	UN	KIT MATER MAEVA 500/120
705000069	12	UN	TIGE D'ANGLE GALVA D12/1160
705000068	84	UN	ANNEAU GALVA D40/20
730520071	150	UN	VIS VBA TF TORX INOX A2D4.5/60
730520066	100	UN	VIS VBA TF INOX A2D3.5/40/26
705000065	1	UN	MANCHE TELESCOPIQUE
705000324	1	UN	SACHET VISSERIE ECHELLE
730520020	90	UN	VIS VBA TF INOX A2D6/120/60
705000073	2	UN	UNION F-F D50
705000074	1	UN	ADHESIF DOUBLE FACE MOQUETTE
705000199	1	UN	ENS FILTRATION 9M3/H COMPLET
705000050	2	UN	BUSE DE REFOULEMENT
705000043	1	UN	SKIMMER COURT
705000054	2	UN	ECROU BUSE
705000059	15	ML	PROFILE ACCROCHAGE LINER
705000062	1	UN	ECHELLE INOX
705520006	2	UN	MANCHON INOX ECH. D16+40/240
705000047	8	ML	TUYAU SOUPLE D50 FILTRE A 4M
705000046	2	ML	TUYAU RIGIDE D50 REFOUL & SKIM
705000049	2	UN	VANNE F-F D50 A COLLER
705000041	4	UN	RACCORD VANN FILTR M1,5-F D50
705000053	3	UN	COUDE 90°D50 A COLLER
705000044	1	UN	TE D50 A COLLER
705000055	1	UN	EMBOUT SKIMMER M1,5'-F D50
705000045	1	UN	TUBE COLLE PVC
705000039	1	UN	PAPIER DE VERRE
705000042	3	UN	SABLE CALIBRE EN SAC DE 25KG
705000060	1	UN	SET MATERIEL ENTRETIEN
705000048	1	UN	TUYAU FLOTTANT 9M POUR BALAI
705000301	10	ML	FEUTRE DE FOND 300gr/m²/4,67
705000302	16	ML	FEUTRE DE PAROI 200gr/m²/1,2
705000052	1	UN	COFFRET ELECT+PROG FILTRATION
705000038	1	UN	NOTICE DE POSE PISCINE MAEVA
705520001	12	UN	ETRIER INOX 150° 2/40/312
705520007	12	UN	CONTRE-PLAQUE ETRIER 2/40/160
705520005	36	UN	TRCC INOX D.5/45 & ECROU
620000011	35	UN	CORBELET C4/46/145/0,29
770050357	1	UN	CAISSE BOIS CART 1040/1770/990
705000002	1	UN	LINER BLEU 75/100 - 500/1,160 ou
705000172	1	UN	LINER SABLE 75/100 - 500/1,160

620000097 PISCINE MAEVA BLEU AVEC FILTRATION 500/150
620000457 PISCINE MAEVA SABLE AVEC FILTRATION 500/150
(dimensions hors tout : 516 x 516 mm)

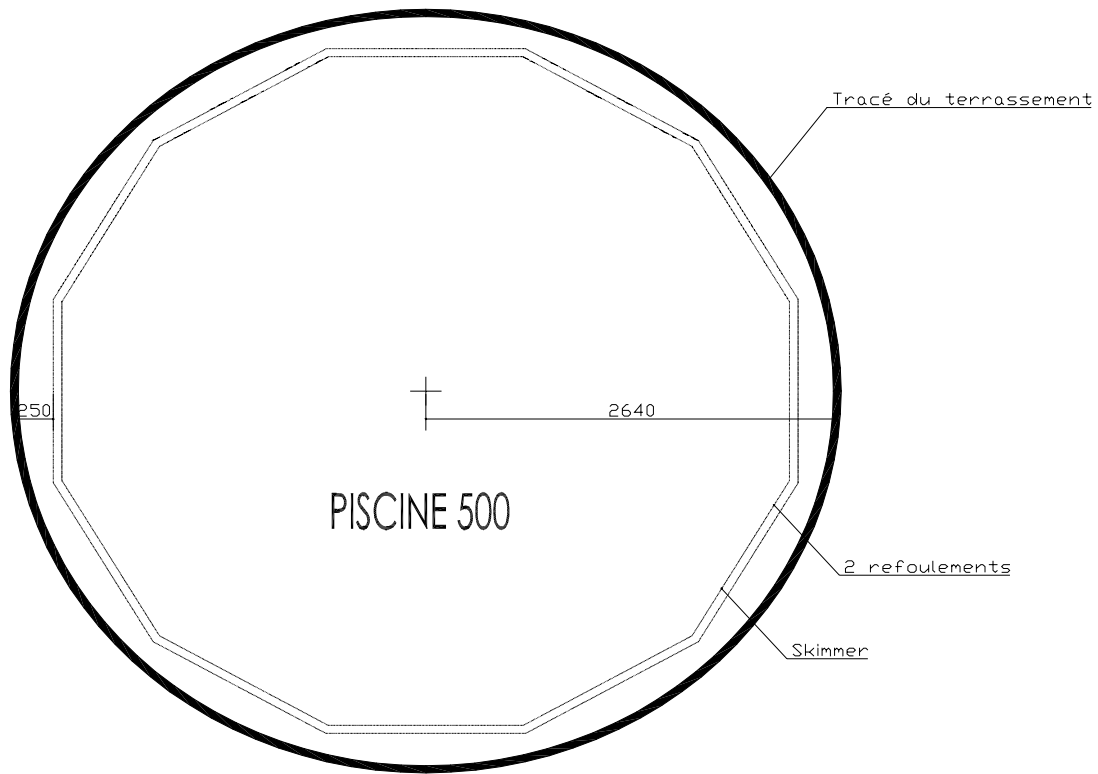
Kit piscine à poser sur le sol

Kit piscine à encastrer

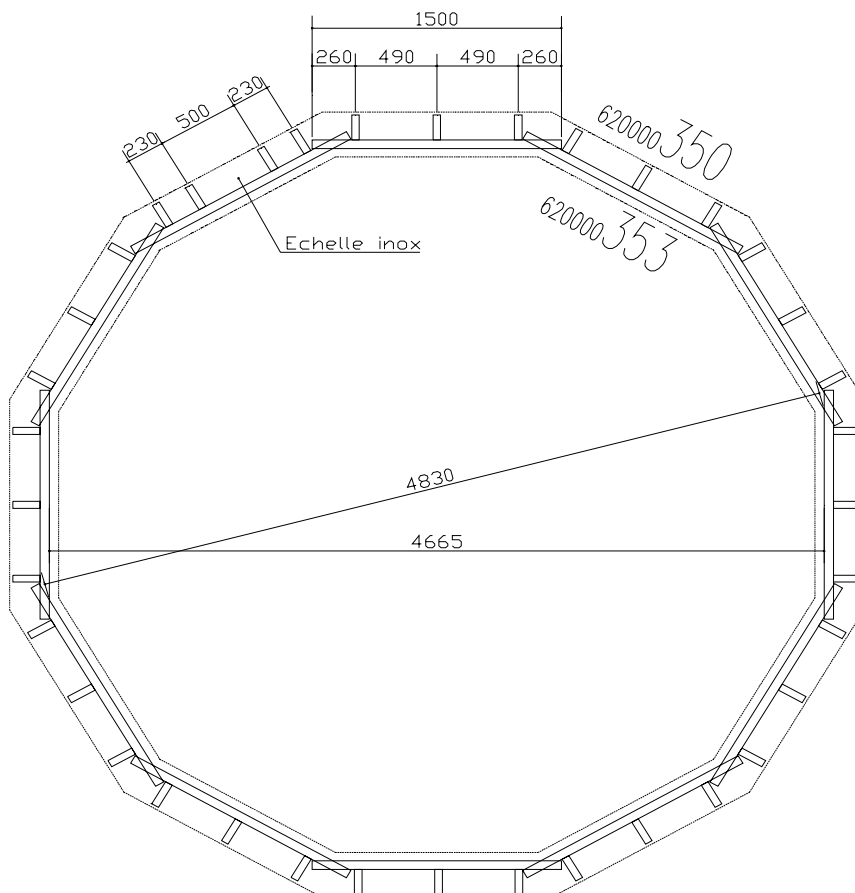
Kit piscine à enterrer

620000641	1	UN	KIT BOIS MAEVA T4 500/150
620000350	12	UN	MARGELLE EXT C4/36/145/1,378
620000353	12	UN	MARGELLE INT C4/36/145/1,297
620000000	111	UN	BASTAING STD T4/56/145/1,5
620000003	5	UN	BASTAING SUP C4 /56/145/1,5
620000002	2	UN	BASTAING TR80 C4/56/145/1,5
620000001	1	UN	BASTAING HTSK C4/56/145/1,5
620000010	1	UN	BASTAING BSSK C4/56/145/1,5
620000117	2	UN	RENFORT V C4/56/145/1,44
620000781	1	UN	KIT ECHELL PISC T4 145/660/1,5
620000020	4	UN	MARCHE ECHEL C4/36/145/0,646
620000018	1	UN	LIMON G ECHELLE C4/46/145/1,5
620000015	1	UN	LIMON D ECHELLE C4/46/145/1,5
705000308	1	UN	KIT MATER MAEVA 500/150
705000070	12	UN	TIGE D'ANGLE GALVA D12/1450
705000068	108	UN	ANNEAU GALVA D40/20
730520071	150	UN	VIS VBA TF TORX INOX A2D4.5/60
730520066	100	UN	VIS VBA TF INOX A2D3.5/40/26
705000065	1	UN	MANCHE TELESCOPIQUE
705000324	1	UN	SACHET VISSERIE ECHELLE
730520020	95	UN	VIS VBA TF INOX A2D6/120/60
705000073	2	UN	UNION F-F D50
705000074	1	UN	ADHESIF DBLE FACE MOQUETTE
705000199	1	UN	ENS FILTRATION 9M3/H COMPLET
705000050	2	UN	BUSE DE REFOULEMENT
705000043	1	UN	SKIMMER COURT
705000054	2	UN	ECROU BUSE
705000059	15	ML	PROFILE ACCROCHAGE LINER
705000062	1	UN	ECHELLE INOX
705520006	2	UN	MANCHON INOX ECH. D16+40/240
705000047	8	ML	TUYAU SOUPLE D50 FILTRE A 4M
705000046	2	ML	TUYAU RIGIDE D50 REF & SKIM
705000049	2	UN	VANNE F-F D50 A COLLER
705000041	4	UN	RACCORD VAN FILTR M1,5-F D50
705000053	3	UN	COUDE 90°D50 A COLLER
705000044	1	UN	TE D50 A COLLER
705000055	1	UN	EMBOUT SKIMMER M1,5'-F D50
705000045	1	UN	TUBE COLLE PVC
705000039	1	UN	PAPIER DE VERRE
705000042	3	UN	SABLE CALIBRE EN SAC DE 25KG
705000060	1	UN	SET MATERIEL ENTRETIEN
705000048	1	UN	TUYAU FLOTTANT 9M PR BALAI
705000301	10	ML	FEUTRE DE FOND 300gr/m²/4,67
705000303	16	ML	FEUTRE DE PAROI 200gr/m²/1,5
705000052	1	UN	COFFRET ELECT+PROG FILTR
705000038	1	UN	NOTICE DE POSE PISC MAEVA
705520001	12	UN	ETRIER INOX 150° 2/40/312
705520007	12	UN	CONTRE-PLAQ ETRIER 2/40/160
705520005	36	UN	TRCC INOX D.5/45 & ECROU
620000011	35	UN	CORBELET C4/46/145/0,29
770050357	1	UN	CAISSE BOIS CART 1040/1770/990
705000014	1	UN	LINER BLEU 75/100 - 500/1,450 ou
705000173	1	UN	LINER SABLE 75/100 - 500/1,450

Implantation piscine 500



Cotations "intérieures" piscine 500 et repérages des margelles



620000527 PISCINE MAEVA BLEU AVEC FILTRATION 600/120
620000479 PISCINE MAEVA SABLE AVEC FILTRATION 600/120
(dimensions hors tout : 649 x 349 mm)

Kit piscine à poser sur le sol

Kit piscine à encastrer

Kit piscine à enterrer

620000643	1	UN	KIT1 BOIS MAEVA T4 600
620000352	6	UN	MARGELLE EXT C4/36/145/1,439
620000393	6	UN	MARGELLE INT C4/36/145/1,315
620000000	43	UN	BASTAING STD T4/56/145/1,5
620000003	1	UN	BASTAING SUP C4 /56/145/1,5
620000002	2	UN	BASTAING TR80 C4/56/145/1,5
620000001	1	UN	BASTAING HTSK C4/56/145/1,5
620000010	1	UN	BASTAING BSSK C4/56/145/1,5
620000645	1	UN	KIT2 BOIS MAEVA T4 600/120
620000356	2	UN	MARGEL 08 EXT D C4/36/145/2,4
620000359	2	UN	MARGEL 08 EXT G C4/36/145/2,4
620000363	2	UN	MARGELLE INT D C4/36/145/2,4
620000367	2	UN	MARGEL 08 INT G C4/36/145/2,4
620000006	14	UN	BASTAING STD C4/56/145/4,5
620000007	2	UN	BASTAING SUP C4/56/145/4,5
620000116	12	UN	RENFORT V C4/56/145/1,16
705000309	1	UN	KIT MATER MAEVA 600/120
705000069	8	UN	TIGE D'ANGLE GALVA D12/1160
705000068	56	UN	ANNEAU GALVA D40/20
730520071	150	UN	VIS VBA TF TORX INOX A2D4.5/60
730520066	100	UN	VIS VBA TF INOX A2D3.5/40/26
705000065	1	UN	MANCHE TELESCOPIQUE
730520020	140	UN	VIS VBA TF INOX A2D6/120/60
705000073	2	UN	UNION F-F D50
705000074	1	UN	ADHESIF DOUBLE FACE MOQUETTE
705000199	1	UN	ENS FILTRATION 9M3/H COMPLET
705000050	2	UN	BUSE DE REFOULEMENT
705000043	1	UN	SKIMMER COURT
705000054	2	UN	ECROU BUSE
705000059	17	ML	PROFILE ACCROCHAGE LINER
705000062	1	UN	ECELLE INOX
705520006	2	UN	MANCHON INOX ECH. D16+40/240
705000047	16	ML	TUYAU SOUPLE D50 FILTRE A 4M
705000046	2	ML	TUYAU RIGIDE D50 REFOUL & SKIM
705000049	2	UN	VANNE F-F D50 A COLLER
705000041	4	UN	RACCORD VANN FILTR M1,5-F D50
705000053	3	UN	COUDE 90°D50 A COLLER
705000044	1	UN	TE D50 A COLLER
705000055	1	UN	EMBOUT SKIMMER M1,5'-F D50
705000045	1	UN	TUBE COLLE PVC
705000039	1	UN	PAPIER DE VERRE
705000042	3	UN	SABLE CALIBRE EN SAC DE 25KG
705000060	1	UN	SET MATERIEL ENTRETIEN
705000048	1	UN	TUYAU FLOTTANT 9M POUR BALAI
705000299	13	UN	FEUTRE DE FOND 300gr/m²/3,00
705000302	17	ML	FEUTRE DE PAROI 200gr/m²/1,2
705000052	1	UN	COFFRET ELECT+PROG FILTRATION
705000038	1	UN	NOTICE DE POSE PISCINE MAEVA
705520004	8	UN	ETRIER INOX 135° 2/40/335
705520007	8	UN	CONTRE-PLAQUE ETRIER 2/40/160
705520005	24	UN	TRCC INOX D.5/45 & ECROU
620000011	21	UN	CORBELET C4/46/145/0,29
770050357	1	UN	CAISSE BOIS CART 1040/1770/990
705000006	1	UN	LINER BLEU 75/100 - 600/1,160 ou
705000177	1	UN	LINER SABLE 75/100 - 600/1,160

620000101 PISCINE MAEVA BLEU AVEC FILTRATION 600/150
620000480 PISCINE MAEVA SABLE AVEC FILTRATION 600/150
(dimensions hors tout : 649 x 349 mm)

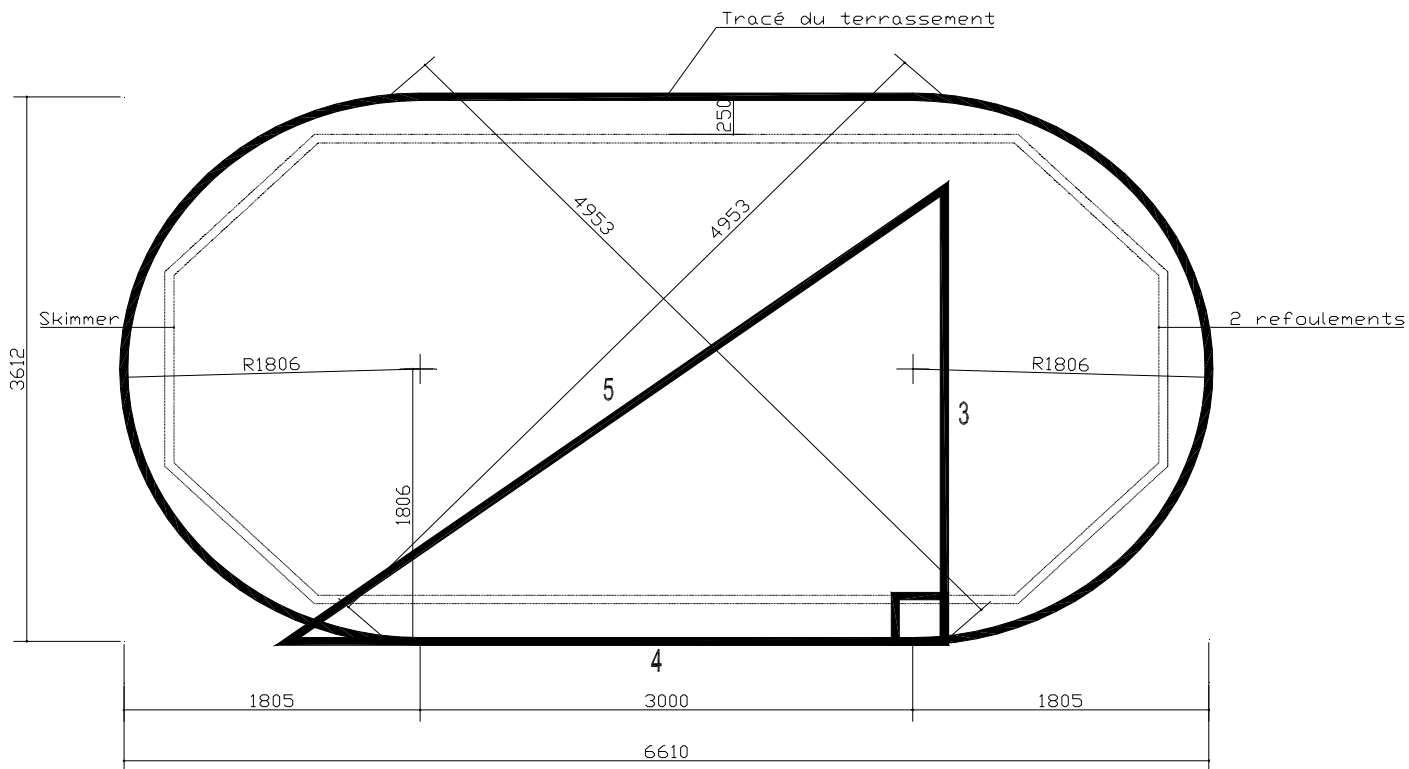
Kit piscine à poser sur le sol

Kit piscine à encastrer

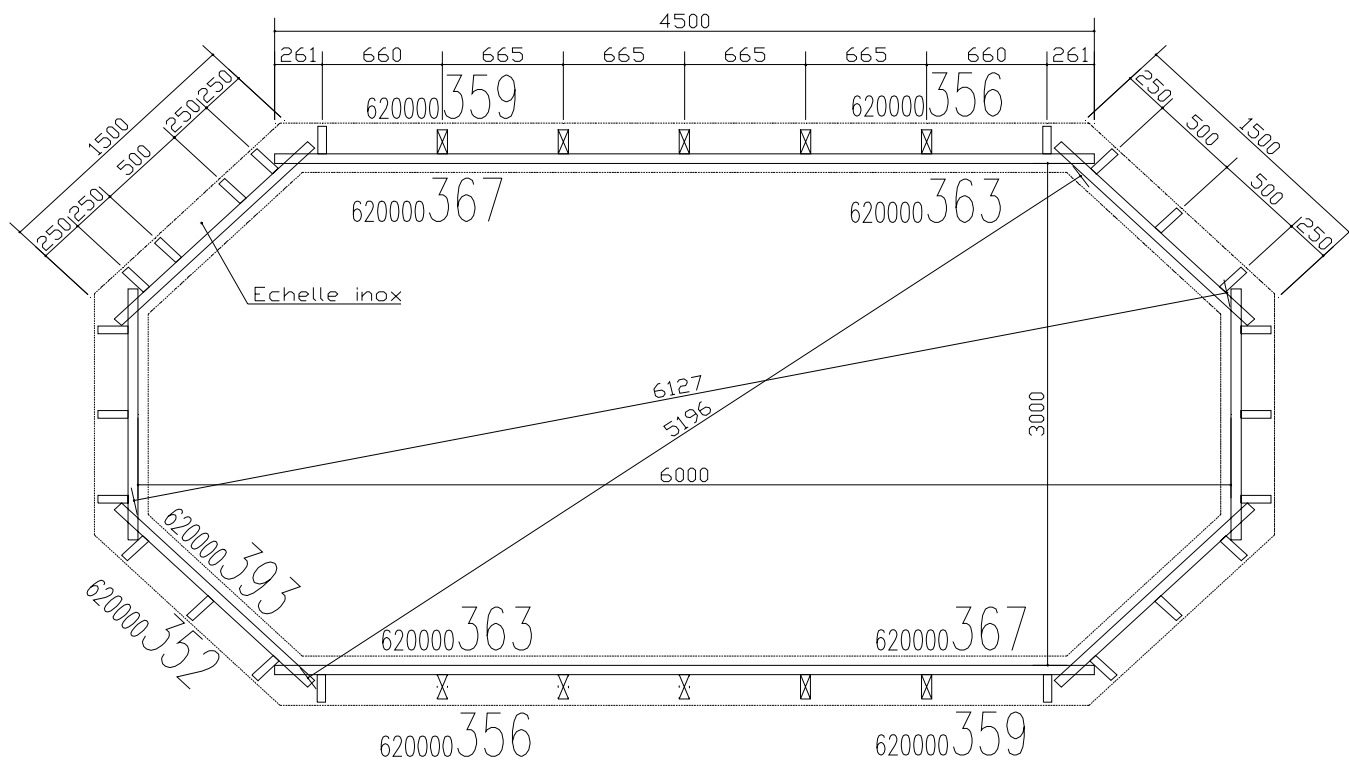
Kit piscine à enterrer

620000643	1	UN	KIT1 BOIS MAEVA T4 600
620000352	6	UN	MARGELLE EXT C4/36/145/1,439
620000393	6	UN	MARGELLE INT C4/36/145/1,315
620000000	43	UN	BASTAING STD T4/56/145/1,5
620000003	1	UN	BASTAING SUP C4 /56/145/1,5
620000002	2	UN	BASTAING TR80 C4/56/145/1,5
620000001	1	UN	BASTAING HTSK C4/56/145/1,5
620000010	1	UN	BASTAING BSSK C4/56/145/1,5
620000647	1	UN	KIT2 BOIS MAEVA T4 600/150
620000356	2	UN	MARGEL 08 EXT D C4/36/145/2,4
620000359	2	UN	MARGEL 08 EXT G C4/36/145/2,4
620000363	2	UN	MARGELLE INT D C4/36/145/2,4
620000367	2	UN	MARGEL 08 INT G C4/36/145/2,4
620000000	12	UN	BASTAING STD T4/56/145/1,5
620000117	12	UN	RENFORT V C4/56/145/1,44
620000006	18	UN	BASTAING STD C4/56/145/4,5
620000007	2	UN	BASTAING SUP C4/56/145/4,5
705000310	1	UN	KIT MATER MAEVA 600/150
705000070	8	UN	TIGE D'ANGLE GALVA D12/1450
705000068	72	UN	ANNEAU GALVA D40/20
730520071	150	UN	VIS VBA TF TORX INOX A2D4.5/60
730520066	100	UN	VIS VBA TF INOX A2D3.5/40/26
705000065	1	UN	MANCHE TELESCOPIQUE
730520020	165	UN	VIS VBA TF INOX A2D6/120/60
705000073	2	UN	UNION F-F D50
705000074	1	UN	ADHESIF DBLE FACE MOQUETTE
705000199	1	UN	ENS FILTRATION 9M3/H COMPLET
705000050	2	UN	BUSE DE REFOULEMENT
705000043	1	UN	SKIMMER COURT
705000054	2	UN	ECROU BUSE
705000059	17	ML	PROFILE ACCROCHAGE LINER
705000062	1	UN	ECELLE INOX
705520006	2	UN	MANCHON INOX ECH. D16+40/240
705000047	16	ML	TUYAU SOUPLE D50 FILTRE A 4M
705000046	2	ML	TUYAU RIGIDE D50 REF & SKIM
705000049	2	UN	VANNE F-F D50 A COLLER
705000041	4	UN	RACCORD VANN FILTR M1,5-F D50
705000053	3	UN	COUDE 90°D50 A COLLER
705000044	1	UN	TE D50 A COLLER
705000055	1	UN	EMBOUT SKIMMER M1,5'-F D50
705000045	1	UN	TUBE COLLE PVC
705000039	1	UN	PAPIER DE VERRE
705000042	3	UN	SABLE CALIBRE EN SAC DE 25KG
705000060	1	UN	SET MATERIEL ENTRETIEN
705000048	1	UN	TUYAU FLOTTANT 9M PR BALAI
705000299	13	UN	FEUTRE DE FOND 300gr/m²/3,00
705000303	17	ML	FEUTRE DE PAROI 200gr/m²/1,5
705000052	1	UN	COFFRET ELECT+PROG FILTR
705000038	1	UN	NOTICE DE POSE PISC MAEVA
705520004	8	UN	ETRIER INOX 135° 2/40/335
705520007	8	UN	CONTRE-PLAQ ETRIER 2/40/160
705520005	24	UN	TRCC INOX D.5/45 & ECROU
620000011	21	UN	CORBELET C4/46/145/0,29
770050357	1	UN	CAISSE BOIS CART 1040/1770/990
705000018	1	UN	LINER BLEU 75/100 - 600/1,450 ou
705000178	1	UN	LINER SABLE 75/100 - 600/1,450

Implantation piscine 600



Cotations "intérieures" piscine 600 et repérages des margelles



620000521 PISCINE MAEVA BLEU AVEC FILTRATION 650/120
620000458 PISCINE MAEVA SABLE AVEC FILTRATION 650/120

(dimensions hors tout : 703 x 434 mm)

Kit piscine à poser sur le sol

Kit piscine à encastrer

Kit piscine à enterrer

620000649	1	UN	KIT1 BOIS MAEVA T4 650/700
620000351	8	UN	MARGELLE EXT C4/36/145/1,402
620000392	8	UN	MARGELLE INT C4/36/145/1,304
620000000	56	UN	BASTAING STD T4/56/145/1,5
620000003	2	UN	BASTAING SUP C4 /56/145/1,5
620000002	2	UN	BASTAING TR80 C4/56/145/1,5
620000001	2	UN	BASTAING HTSK C4/56/145/1,5
620000010	2	UN	BASTAING BSSK C4/56/145/1,5
620000651	1	UN	KIT2 BOIS MAEVA T4 650/120
620000357	2	UN	MARGEL 10 EXT D C4/36/145/2,4
620000360	2	UN	MARGEL 10 EXT G C4/36/145/2,4
620000364	2	UN	MARGEL 10 INT D C4/36/145/2,4
620000368	2	UN	MARGEL 10 INT G C4/36/145/2,4
620000004	15	UN	BASTAING STD C4/56/145/4
620000005	1	UN	BASTAING SUP C4/56/145/4
620000116	8	UN	RENFORT V C4/56/145/1,16
705000311	1	UN	KIT MATER MAEVA 650/120
705000069	10	UN	TIGE D'ANGLE GALVA D12/1160
705000068	70	UN	ANNEAU GALVA D40/20
730520071	150	UN	VIS VBA TF TORX INOX A2D4.5/60
730520066	100	UN	VIS VBA TF INOX A2D3.5/40/26
705000065	1	UN	MANCHE TELESCOPIQUE
730520020	120	UN	VIS VBA TF INOX A2D6/120/60
705000073	2	UN	UNION F-F D50
705000074	1	UN	ADHESIF DOUBLE FACE MOQUETTE
705000199	1	UN	ENS FILTRATION 9M3/H COMPLET
705000050	2	UN	BUSE DE REFOULEMENT
705000043	2	UN	SKIMMER COURT
705000054	2	UN	ECROU BUSE
705000059	17	ML	PROFILE ACCROCHAGE LINER
705000062	1	UN	ECELLE INOX
705520006	2	UN	MANCHON INOX ECH. D16+40/240
705000047	16	ML	TUYAU SOUPLE D50 FILTRE A 4M
705000046	4	ML	TUYAU RIGIDE D50 REFOUL & SKIM
705000049	2	UN	VANNE F-F D50 A COLLER
705000041	4	UN	RACCORD VANN FILTR M1,5-F D50
705000053	3	UN	COUDE 90°D50 A COLLER
705000044	2	UN	TE D50 A COLLER
705000055	3	UN	EMBOUT SKIMMER M1,5'-F D50
705000045	1	UN	TUBE COLLE PVC
705000039	1	UN	PAPIER DE VERRE
705000042	3	UN	SABLE CALIBRE EN SAC DE 25KG
705000060	1	UN	SET MATERIEL ENTRETIEN
705000048	1	UN	TUYAU FLOTTANT 9M POUR BALAI
705000300	7	UN	FEUTRE DE FOND 300gr/m²/3,85
705000302	18	ML	FEUTRE DE PAROI 200gr/m²/1,2
705000052	1	UN	COFFRET ELECT+PROG FILTRATION
705000038	1	UN	NOTICE DE POSE PISCINE MAEVA
705000053	1	UN	COUDE 90°D50 A COLLER
705520002	10	UN	ETRIER INOX 144° 2/40/325
705520007	10	UN	CONTRE-PLAQUE ETRIER 2/40/160
705520005	30	UN	TRCC INOX D.5/45 & ECROU
620000011	27	UN	CORBELET C4/46/145/0,29
770050357	1	UN	CAISSE BOIS CART 1040/1770/990
705000004	1	UN	LINER BLEU 75/100 - 650/1,160 ou
705000180	1	UN	LINER SABLE 75/100 - 650/1,160

620000528 PISCINE MAEVA BLEU AVEC FILTRATION 650/150
620000459 PISCINE MAEVA SABLE AVEC FILTRATION 650/150

(dimensions hors tout : 703 x 434 mm)

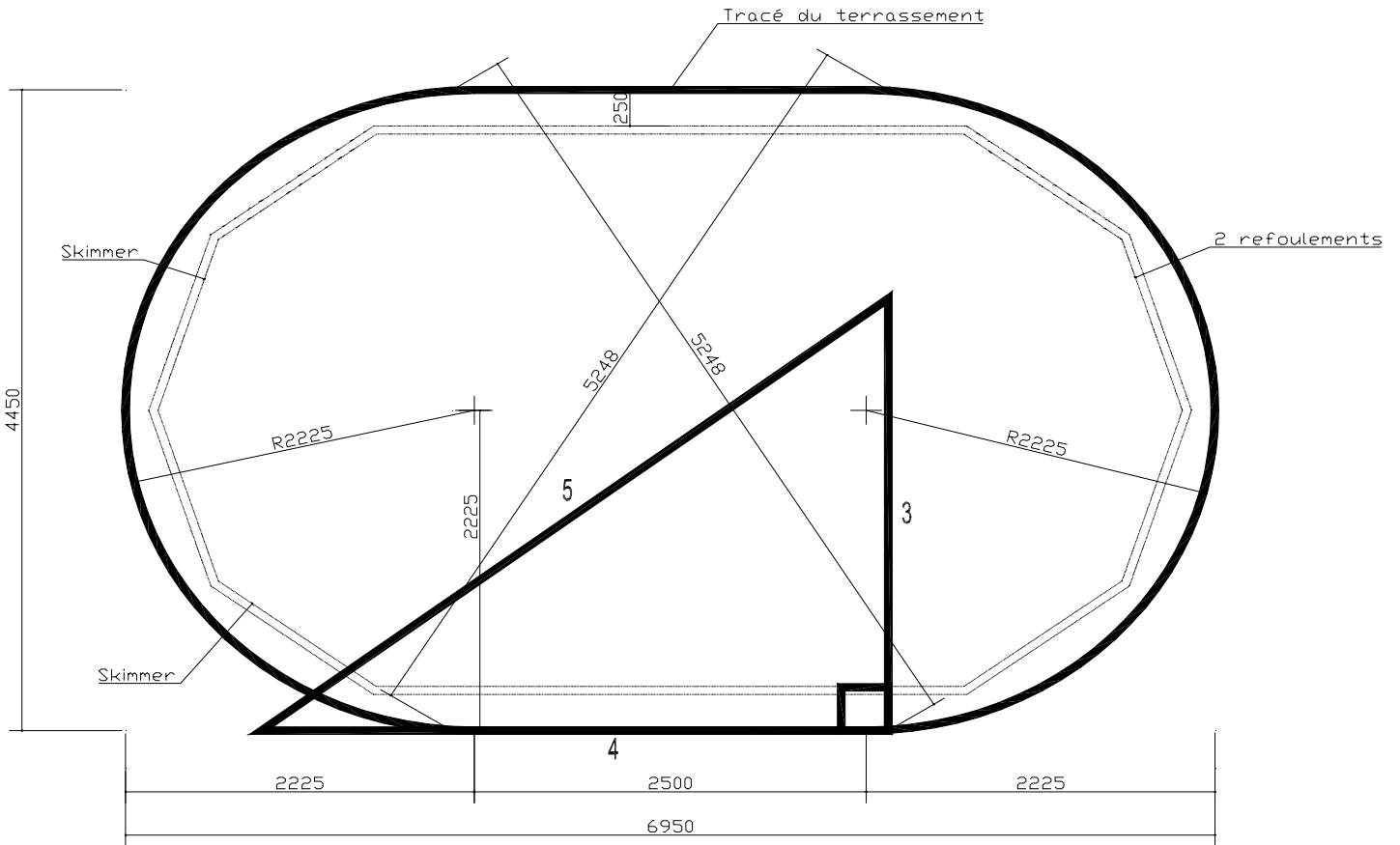
Kit piscine à poser sur le sol

Kit piscine à encastrer

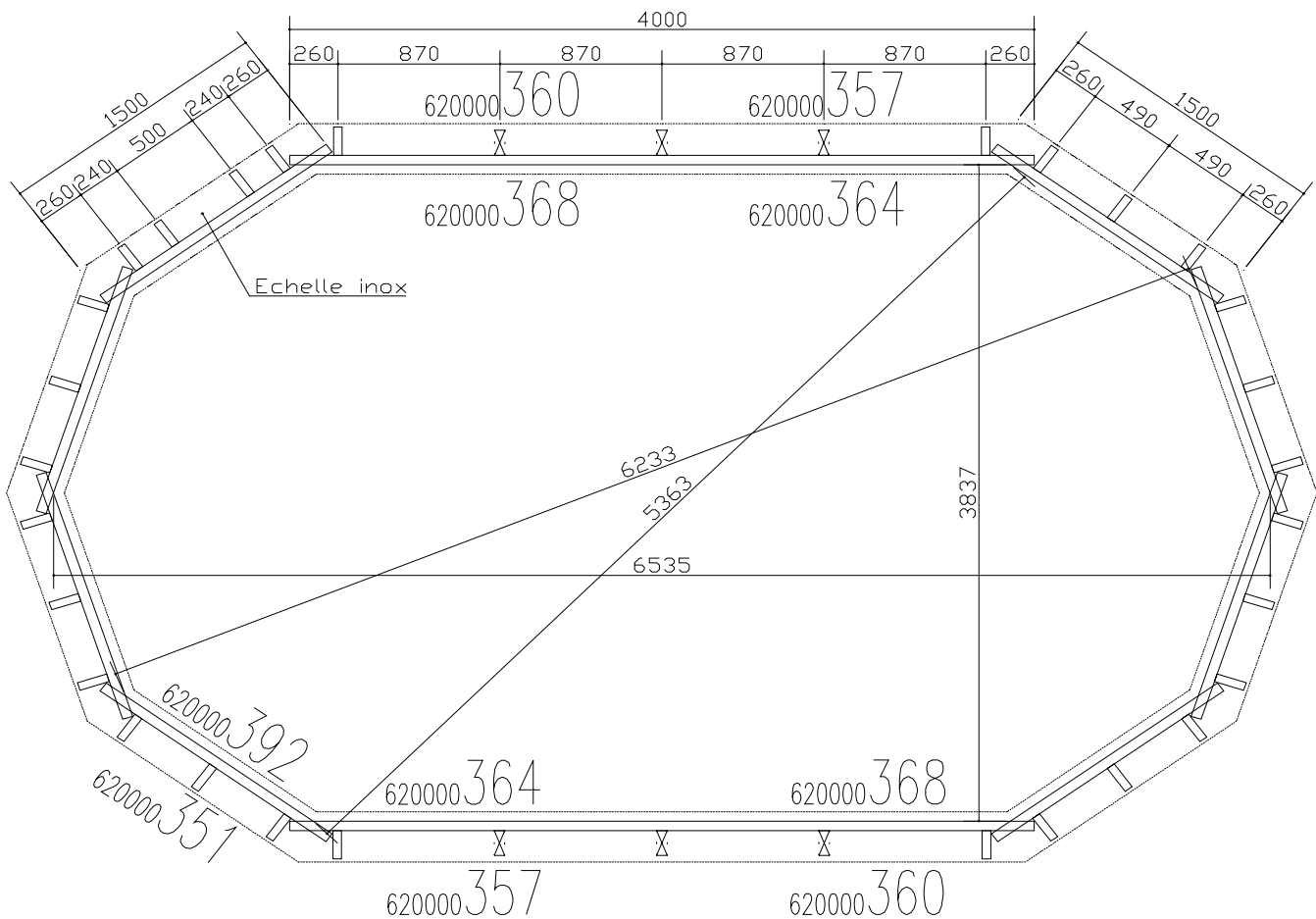
Kit piscine à enterrer

620000649	1	UN	KIT1 BOIS MAEVA T4 650/700
620000351	8	UN	MARGELLE EXT C4/36/145/1,402
620000392	8	UN	MARGELLE INT C4/36/145/1,304
620000000	56	UN	BASTAING STD T4/56/145/1,5
620000003	2	UN	BASTAING SUP C4 /56/145/1,5
620000002	2	UN	BASTAING TR80 C4/56/145/1,5
620000001	2	UN	BASTAING HTSK C4/56/145/1,5
620000010	2	UN	BASTAING BSSK C4/56/145/1,5
620000653	1	UN	KIT2 BOIS MAEVA T4 650/150
620000357	2	UN	MARGEL 10 EXT D C4/36/145/2,4
620000360	2	UN	MARGEL 10 EXT G C4/36/145/2,4
620000364	2	UN	MARGEL 10 INT D C4/36/145/2,4
620000368	2	UN	MARGEL 10 INT G C4/36/145/2,4
620000004	19	UN	BASTAING STD C4/56/145/4
620000005	1	UN	BASTAING SUP C4/56/145/4
620000000	16	UN	BASTAING STD T4/56/145/1,5
620000117	8	UN	RENFORT V C4/56/145/1,44
705000312	1	UN	KIT MATER MAEVA 650/150
705000070	10	UN	TIGE D'ANGLE GALVA D12/1450
705000068	90	UN	ANNEAU GALVA D40/20
730520071	150	UN	VIS VBA TF TORX INOX A2D4.5/60
730520066	100	UN	VIS VBA TF INOX A2D3.5/40/26
705000065	1	UN	MANCHE TELESCOPIQUE
730520020	135	UN	VIS VBA TF INOX A2D6/120/60
705000073	2	UN	UNION F-F D50
705000074	1	UN	ADHESIF DBLE FACE MOQUETTE
705000199	1	UN	ENS FILTRATION 9M3/H COMPLET
705000050	2	UN	BUSE DE REFOULEMENT
705000043	2	UN	SKIMMER COURT
705000054	2	UN	ECROU BUSE
705000059	17	ML	PROFILE ACCROCHAGE LINER
705000062	1	UN	ECELLE INOX
705520006	2	UN	MANCHON INOX ECH. D16+40/240
705000047	16	ML	TUYAU SOUPLE D50 FILTRE A 4M
705000046	4	ML	TUYAU RIGIDE D50 REF & SKIM
705000049	2	UN	VANNE F-F D50 A COLLER
705000041	4	UN	RACCORD VAN FILTR M1,5-F D50
705000053	3	UN	COUDE 90°D50 A COLLER
705000044	2	UN	TE D50 A COLLER
705000055	3	UN	EMBOUT SKIMMER M1,5'-F D50
705000045	1	UN	TUBE COLLE PVC
705000039	1	UN	PAPIER DE VERRE
705000042	3	UN	SABLE CALIBRE EN SAC DE 25KG
705000060	1	UN	SET MATERIEL ENTRETIEN
705000048	1	UN	TUYAU FLOTTANT 9M PR BALAI
705000300	7	ML	FEUTRE DE FOND 300gr/m²/3,85
705000303	18	ML	FEUTRE DE PAROI 200gr/m²/1,5
705000052	1	UN	COFFRET ELECT+PROG FILTR
705000038	1	UN	NOTICE DE POSE PISC MAEVA
705000053	1	UN	COUDE 90°D50 A COLLER
705520002	10	UN	ETRIER INOX 144° 2/40/325
705520007	10	UN	CONTRE-PLAQ ETRIER 2/40/160
705520005	30	UN	TRCC INOX D.5/45 & ECROU
620000011	27	UN	CORBELET C4/46/145/0,29
770050357	1	UN	CAISSE BOIS CART 1040/1770/990
705000016	1	UN	LINER BLEU 75/100 - 650/1,450 ou
705000181	1	UN	LINER SABLE 75/100 - 650/1,450

Implantation piscine 650



Cotations "intérieures" piscine 650 et repérages des margelles



620000106 PISCINE MAEVA BLEU AVEC FILTRATION 700/120
620000460 PISCINE MAEVA SABLE AVEC FILTRATION 700/120

(dimensions hors tout : 753 x 434 mm)

Kit piscine à poser sur le sol

Kit piscine à encastrer

Kit piscine à enterrer

620000649	1	UN	KIT1 BOIS MAEVA T4 650/700
620000351	8	UN	MARGELLE EXT C4/36/145/1,402
620000392	8	UN	MARGELLE INT C4/36/145/1,304
620000000	56	UN	BASTAING STD T4/56/145/1,5
620000003	2	UN	BASTAING SUP C4 /56/145/1,5
620000002	2	UN	BASTAING TR80 C4/56/145/1,5
620000001	2	UN	BASTAING HTSK C4/56/145/1,5
620000010	2	UN	BASTAING BSSK C4/56/145/1,5
620000655	1	UN	KIT2 BOIS MAEVA T4 700/120
620000357	2	UN	MARGEL 10 EXT D C4/36/145/2,4
620000360	2	UN	MARGEL 10 EXT G C4/36/145/2,4
620000364	2	UN	MARGEL 10 INT D C4/36/145/2,4
620000368	2	UN	MARGEL 10 INT G C4/36/145/2,4
620000006	15	UN	BASTAING STD C4/56/145/4,5
620000007	1	UN	BASTAING SUP C4/56/145/4,5
620000116	12	UN	RENFORT V C4/56/145/1,16
705000313	1	UN	KIT MATER MAEVA 700/120
705000069	10	UN	TIGE D'ANGLE GALVA D12/1160
705000068	70	UN	ANNEAU GALVA D40/20
730520071	200	UN	VIS VBA TF TORX INOX A2D4.5/60
730520066	100	UN	VIS VBA TF INOX A2D3.5/40/26
705000065	1	UN	MANCHE TELESCOPIQUE
730520020	155	UN	VIS VBA TF INOX A2D6/120/60
705000073	2	UN	UNION F-F D50
705000074	1	UN	ADHESIF DOUBLE FACE MOQUETTE
705000199	1	UN	ENS FILTRATION 9M3/H COMPLET
705000050	2	UN	BUSE DE REFOULEMENT
705000043	2	UN	SKIMMER COURT
705000054	2	UN	ECROU BUSE
705000059	20	ML	PROFILE ACCROCHAGE LINER
705000062	1	UN	ECELLE INOX
705520006	2	UN	MANCHON INOX ECH. D16+40/240
705000047	17	ML	TUYAU SOUPLE D50 FILTRE A 4M
705000046	4	ML	TUYAU RIGIDE D50 REFOUL & SKIM
705000049	2	UN	VANNE F-F D50 A COLLER
705000041	4	UN	RACCORD VANN FILTR M1,5-F D50
705000053	3	UN	COUDE 90°D50 A COLLER
705000044	2	UN	TE D50 A COLLER
705000055	3	UN	EMBOUT SKIMMER M1,5'-F D50
705000045	2	UN	TUBE COLLE PVC
705000039	1	UN	PAPIER DE VERRE
705000042	3	UN	SABLE CALIBRE EN SAC DE 25KG
705000060	1	UN	SET MATERIEL ENTRETIEN
705000048	1	UN	TUYAU FLOTTANT 9M POUR BALAI
705000300	7	ML	FEUTRE DE FOND 300gr/m²/3,85
705000302	19	ML	FEUTRE DE PAROI 200gr/m²/1,2
705000052	1	UN	COFFRET ELECT+PROG FILTRATION
705000038	1	UN	NOTICE DE POSE PISCINE MAEVA
705000053	1	UN	COUDE 90°D50 A COLLER
705520002	10	UN	ETRIER INOX 144° 2/40/325
705520007	10	UN	CONTRE-PLAQUE ETRIER 2/40/160
705520005	30	UN	TRCC INOX D.5/45 & ECROU
620000011	27	UN	CORBELET C4/46/145/0,29
770050357	1	UN	CAISSE BOIS CART 1040/1770/990
705000007	1	UN	LINER BLEU 75/100 - 700/1,160 ou
705000184	1	UN	LINER SABLE 75/100 - 700/1,160

620000529 PISCINE MAEVA BLEU AVEC FILTRATION 700/150
620000461 PISCINE MAEVA SABLE AVEC FILTRATION 700/150

(dimensions hors tout : 753 x 434 mm)

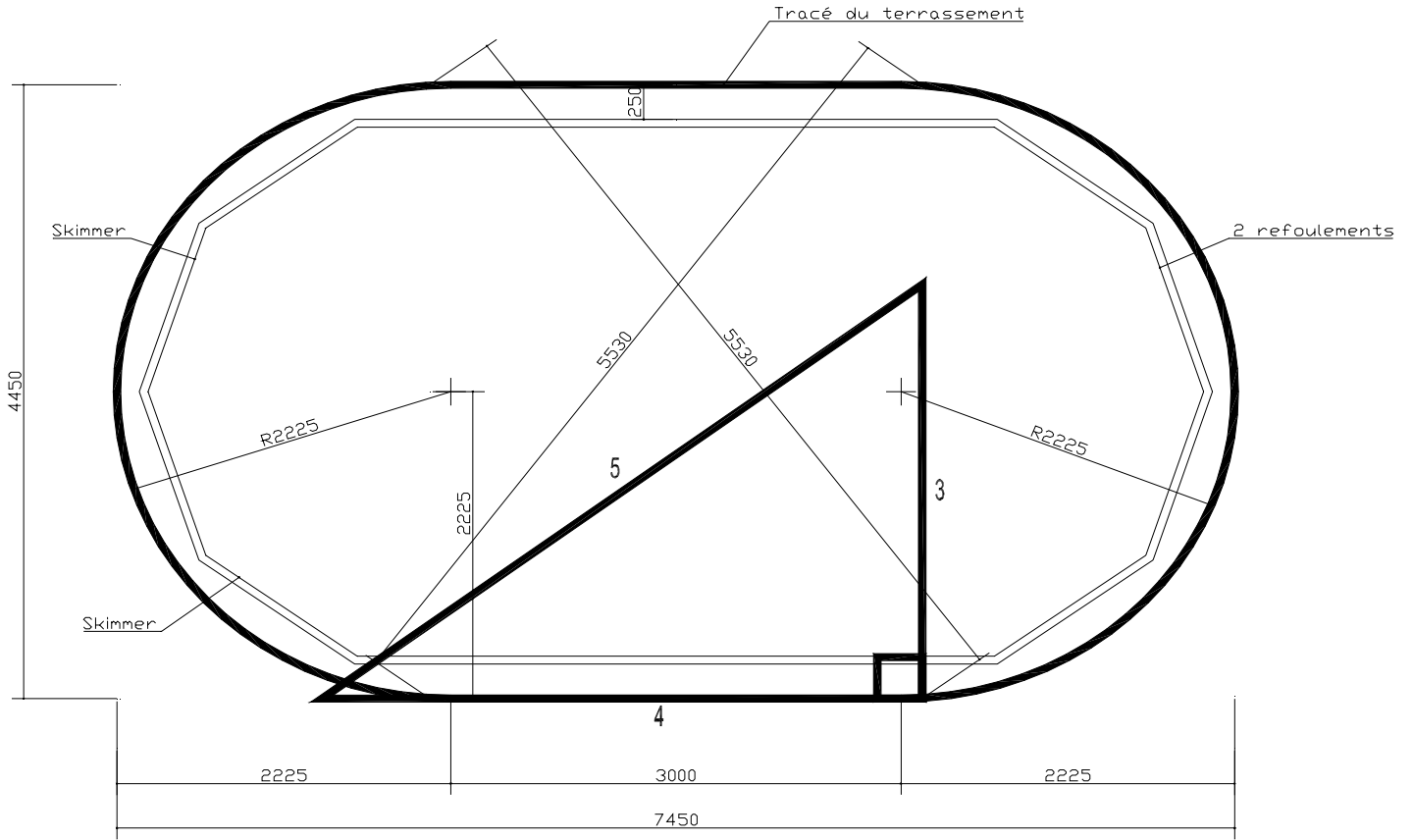
Kit piscine à poser sur le sol

Kit piscine à encastrer

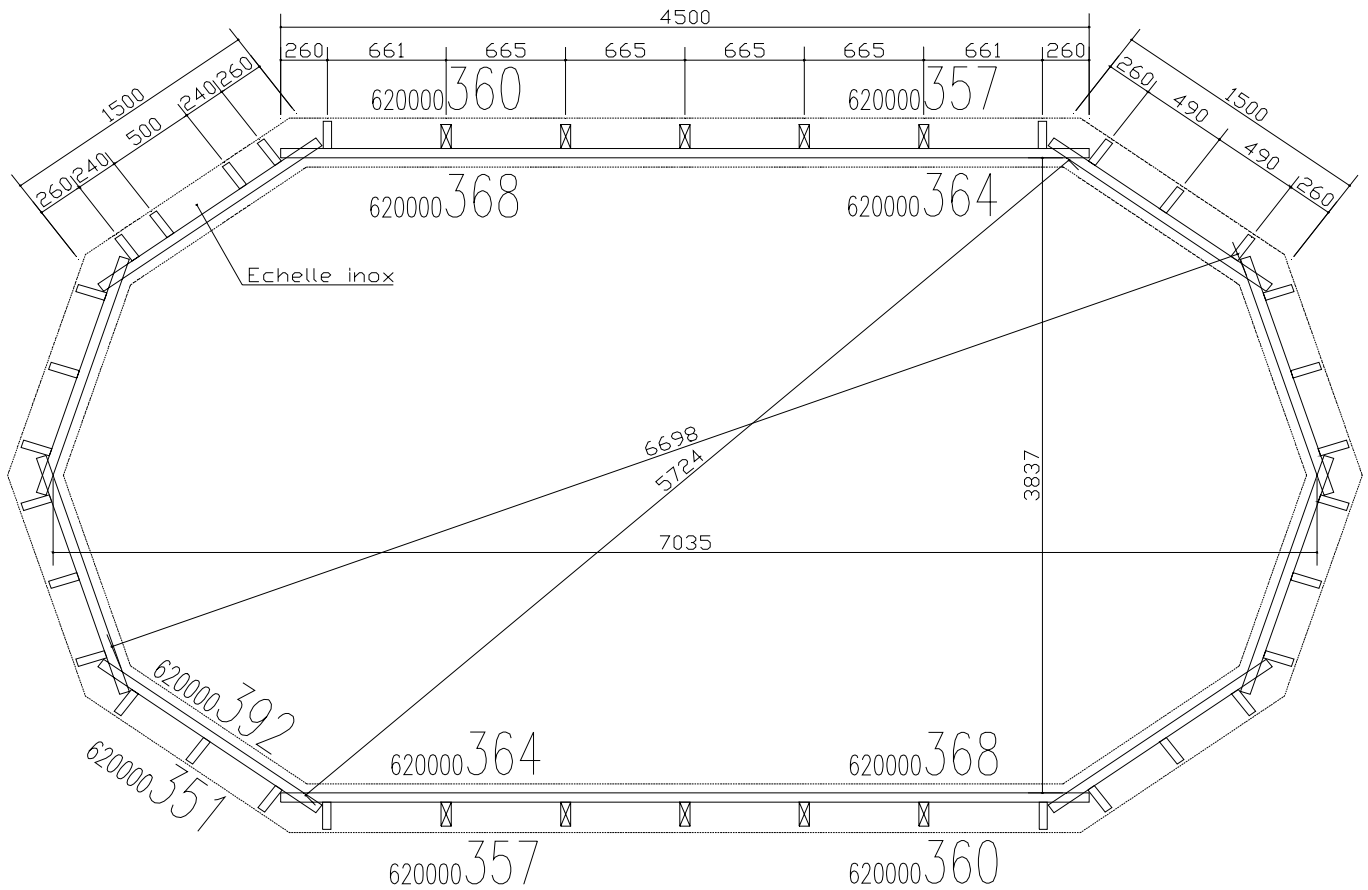
Kit piscine à enterrer

620000649	1	UN	KIT1 BOIS MAEVA T4 650/700
620000351	8	UN	MARGELLE EXT C4/36/145/1,402
620000392	8	UN	MARGELLE INT C4/36/145/1,304
620000000	56	UN	BASTAING STD T4/56/145/1,5
620000003	2	UN	BASTAING SUP C4 /56/145/1,5
620000002	2	UN	BASTAING TR80 C4/56/145/1,5
620000001	2	UN	BASTAING HTSK C4/56/145/1,5
620000010	2	UN	BASTAING BSSK C4/56/145/1,5
620000657	1	UN	KIT2 BOIS MAEVA T4 700/150
620000357	2	UN	MARGEL 10 EXT D C4/36/145/2,4
620000360	2	UN	MARGEL 10 EXT G C4/36/145/2,4
620000364	2	UN	MARGEL 10 INT D C4/36/145/2,4
620000368	2	UN	MARGEL 10 INT G C4/36/145/2,4
620000000	16	UN	BASTAING STD T4/56/145/1,5
620000117	12	UN	RENFORT V C4/56/145/1,44
620000006	19	UN	BASTAING STD C4/56/145/4,5
620000007	1	UN	BASTAING SUP C4/56/145/4,5
705000314	1	UN	KIT MATER MAEVA 700/150
705000070	10	UN	TIGE D'ANGLE GALVA D12/1450
705000068	90	UN	ANNEAU GALVA D40/20
730520071	200	UN	VIS VBA TF TORX INOX A2D4.5/60
730520066	100	UN	VIS VBA TF INOX A2D3.5/40/26
705000065	1	UN	MANCHE TELESCOPIQUE
730520020	175	UN	VIS VBA TF INOX A2D6/120/60
705000073	2	UN	UNION F-F D50
705000074	1	UN	ADHESIF DBLE FACE MOQUETTE
705000199	1	UN	ENS FILTRATION 9M3/H COMPLET
705000050	2	UN	BUSE DE REFOULEMENT
705000043	2	UN	SKIMMER COURT
705000054	2	UN	ECROU BUSE
705000059	20	ML	PROFILE ACCROCHAGE LINER
705000062	1	UN	ECELLE INOX
705520006	2	UN	MANCHON INOX ECH. D16+40/240
705000047	17	ML	TUYAU SOUPLE D50 FILTRE A 4M
705000046	4	ML	TUYAU RIGIDE D50 REF & SKIM
705000049	2	UN	VANNE F-F D50 A COLLER
705000041	4	UN	RACCORD VAN FILTR M1,5-F D50
705000053	3	UN	COUDE 90°D50 A COLLER
705000044	2	UN	TE D50 A COLLER
705000055	3	UN	EMBOUT SKIMMER M1,5'-F D50
705000045	2	UN	TUBE COLLE PVC
705000039	1	UN	PAPIER DE VERRE
705000042	3	UN	SABLE CALIBRE EN SAC DE 25KG
705000060	1	UN	SET MATERIEL ENTRETIEN
705000048	1	UN	TUYAU FLOTTANT 9M PR BALAI
705000300	7	ML	FEUTRE DE FOND 300gr/m²/3,85
705000303	19	ML	FEUTRE DE PAROI 200gr/m²/1,5
705000052	1	UN	COFFRET ELECT+PROG FILTR
705000038	1	UN	NOTICE DE POSE PISC MAEVA
705000053	1	UN	COUDE 90°D50 A COLLER
705520002	10	UN	ETRIER INOX 144° 2/40/325
705520007	10	UN	CONTRE-PLAQ ETRIER 2/40/160
705520005	30	UN	TRCC INOX D.5/45 & ECROU
620000011	27	UN	CORBELET C4/46/145/0,29
770050357	1	UN	CAISSE BOIS CART 1040/1770/990
705000019	1	UN	LINER BLEU 75/100 - 700/1,450 ou
705000185	1	UN	LINER SABLE 75/100 - 700/1,450

Implantation piscine 700



Cotations "intérieures" piscine 700 et repérages des margelles



620000112 PISCINE MAEVA BLEU AVEC FILTRATION 800/120
620000462 PISCINE MAEVA SABLE AVEC FILTRATION 800/120

(dimensions hors tout : 816 x 516 mm)

Kit piscine à poser sur le sol

Kit piscine à encastrer

Kit piscine à enterrer

620000659	1	UN	KIT1 BOIS MAEVA T4 800/930
620000350	10	UN	MARGELLE EXT C4/36/145/1,378
620000353	10	UN	MARGELLE INT C4/36/145/1,297
620000000	71	UN	BASTAING STD T4/56/145/1,5
620000003	2	UN	BASTAING SUP C4 /56/145/1,5
620000002	3	UN	BASTAING TR80 C4/56/145/1,5
620000001	2	UN	BASTAING HTSK C4/56/145/1,5
620000010	2	UN	BASTAING BSSK C4/56/145/1,5
620000661	1	UN	KIT2 BOIS MAEVA T4 800/120
620000358	2	UN	MARGEL 12 EXT D C4/36/145/2,4
620000361	2	UN	MARGEL 12 EXT G C4/36/145/2,4
620000365	2	UN	MARGEL12 INT D C4/36/145/2,4
620000369	2	UN	MARGEL 12 INT G C4/36/145/2,4
620000006	14	UN	BASTAING STD C4/56/145/4,5
620000007	2	UN	BASTAING SUP C4/56/145/4,5
620000116	12	UN	RENFORT V C4/56/145/1,16
705000315	1	UN	KIT MATER MAEVA 800/120
705000069	12	UN	TIGE D'ANGLE GALVA D12/1160
705000068	84	UN	ANNEAU GALVA D40/20
730520071	200	UN	VIS VBA TF TORX INOX A2D4.5/60
730520066	100	UN	VIS VBA TF INOX A2D3.5/40/26
705000065	1	UN	MANCHE TELESCOPIQUE
730520020	165	UN	VIS VBA TF INOX A2D6/120/60
705000073	2	UN	UNION F-F D50
705000074	1	UN	ADHESIF DOUBLE FACE MOQUETTE
705000320	1	UN	ENS FILTRATION 14M3/H COMPLET
705000050	3	UN	BUSE DE REFOULEMENT
705000043	2	UN	SKIMMER COURT
705000054	3	UN	ECROU BUSE
705000059	22	ML	PROFILE ACCROCHAGE LINER
705000062	1	UN	EHELLE INOX
705520006	2	UN	MANCHON INOX ECH. D16+40/240
705000047	18	ML	TUYAU SOUPLE D50 FILTRE A 4M
705000046	4	ML	TUYAU RIGIDE D50 REFOUL & SKIM
705000049	2	UN	VANNE F-F D50 A COLLER
705000041	4	UN	RACCORD VANN FILTR M1,5-F D50
705000053	3	UN	COUDE 90°D50 A COLLER
705000044	3	UN	TE D50 A COLLER
705000055	3	UN	EMBOUT SKIMMER M1,5'-F D50
705000045	2	UN	TUBE COLLE PVC
705000039	1	UN	PAPIER DE VERRE
705000042	5	UN	SABLE CALIBRE EN SAC DE 25KG
705000060	1	UN	SET MATERIEL ENTRETIEN
705000048	1	UN	TUYAU FLOTTANT 9M POUR BALAI
705000301	8	ML	FEUTRE DE FOND 300gr/m²/4,67
705000302	22	ML	FEUTRE DE PAROI 200gr/m²/1,2
705000052	1	UN	COFFRET ELECT+PROG FILTRATION
705000038	1	UN	NOTICE DE POSE PISCINE MAEVA
705000053	1	UN	COUDE 90°D50 A COLLER
705520001	12	UN	ETRIER INOX 150° 2/40/312
705520007	12	UN	CONTRE-PLAQUE ETRIER 2/40/160
705520005	36	UN	TRCC INOX D.5/45 & ECROU
620000011	33	UN	CORBELET C4/46/145/0,29
770050357	1	UN	CAISSE BOIS CART 1040/1770/990
705000008	1	UN	LINER BLEU 75/100 - 800/1,160 ou
705000190	1	UN	LINER SABLE 75/100 - 800/1,160

620000522 PISCINE MAEVA BLEU AVEC FILTRATION 800/150
620000463 PISCINE MAEVA SABLE AVEC FILTRATION 800/150

(dimensions hors tout : 816 x 516 mm)

Kit piscine à poser sur le sol

Kit piscine à encastrer

Kit piscine à enterrer

620000659	1	UN	KIT1 BOIS MAEVA T4 800/930
620000350	10	UN	MARGELLE EXT C4/36/145/1,378
620000353	10	UN	MARGELLE INT C4/36/145/1,297
620000000	71	UN	BASTAING STD T4/56/145/1,5
620000003	2	UN	BASTAING SUP C4 /56/145/1,5
620000002	3	UN	BASTAING TR80 C4/56/145/1,5
620000001	2	UN	BASTAING HTSK C4/56/145/1,5
620000010	2	UN	BASTAING BSSK C4/56/145/1,5
620000663	1	UN	KIT2 BOIS MAEVA T4 800/150
620000358	2	UN	MARGEL 12 EXT D C4/36/145/2,4
620000361	2	UN	MARGEL 12 EXT G C4/36/145/2,4
620000365	2	UN	MARGEL12 INT D C4/36/145/2,4
620000369	2	UN	MARGEL 12 INT G C4/36/145/2,4
620000000	20	UN	BASTAING STD T4/56/145/1,5
620000117	12	UN	RENFORT V C4/56/145/1,44
620000006	18	UN	BASTAING STD C4/56/145/4,5
620000007	2	UN	BASTAING SUP C4/56/145/4,5
705000316	1	UN	KIT MATER MAEVA 800/150
705000070	12	UN	TIGE D'ANGLE GALVA D12/1450
705000068	108	UN	ANNEAU GALVA D40/20
730520071	200	UN	VIS VBA TF TORX INOX A2D4.5/60
730520066	100	UN	VIS VBA TF INOX A2D3.5/40/26
705000065	1	UN	MANCHE TELESCOPIQUE
730520020	190	UN	VIS VBA TF INOX A2D6/120/60
705000073	2	UN	UNION F-F D50
705000074	1	UN	ADHESIF DBLE FACE MOQUETTE
705000320	1	UN	ENS FILTR 14M3/H COMPLET
705000050	3	UN	BUSE DE REFOULEMENT
705000043	2	UN	SKIMMER COURT
705000054	3	UN	ECROU BUSE
705000059	22	ML	PROFILE ACCROCHAGE LINER
705000062	1	UN	EHELLE INOX
705520006	2	UN	MANCHON INOX ECH. D16+40/240
705000047	18	ML	TUYAU SOUPLE D50 FILTRE A 4M
705000046	4	ML	TUYAU RIGIDE D50 REF & SKIM
705000049	2	UN	VANNE F-F D50 A COLLER
705000041	4	UN	RACCORD VAN FILTR M1,5-F D50
705000053	3	UN	COUDE 90°D50 A COLLER
705000044	3	UN	TE D50 A COLLER
705000055	3	UN	EMBOUT SKIMMER M1,5'-F D50
705000045	2	UN	TUBE COLLE PVC
705000039	1	UN	PAPIER DE VERRE
705000042	5	UN	SABLE CALIBRE EN SAC DE 25KG
705000060	1	UN	SET MATERIEL ENTRETIEN
705000048	1	UN	TUYAU FLOTTANT 9M PR BALAI
705000301	8,5	ML	FEUTRE DE FOND 300gr/m²/4,67
705000303	22	ML	FEUTRE DE PAROI 200gr/m²/1,5
705000052	1	UN	COFFRET ELECT+PROG FILTR
705000038	1	UN	NOTICE DE POSE PISC MAEVA
705000053	1	UN	COUDE 90°D50 A COLLER
705520001	12	UN	ETRIER INOX 150° 2/40/312
705520007	12	UN	CONTRE-PLAQ ETRIER 2/40/160
705520005	36	UN	TRCC INOX D.5/45 & ECROU
620000011	33	UN	CORBELET C4/46/145/0,29
770050357	1	UN	CAISSE BOIS CART 1040/1770/990
705000020	1	UN	LINER BLEU 75/100 - 800/1,450 ou
705000191	1	UN	LINER SABLE 75/100 - 800/1,450

620000452 PISCINE MAEVA BLEU AVEC FILTRATION 930/150
620000453 PISCINE MAEVA SABLE AVEC FILTRATION 930/150

(dimensions hors tout : 966 x 516 mm)

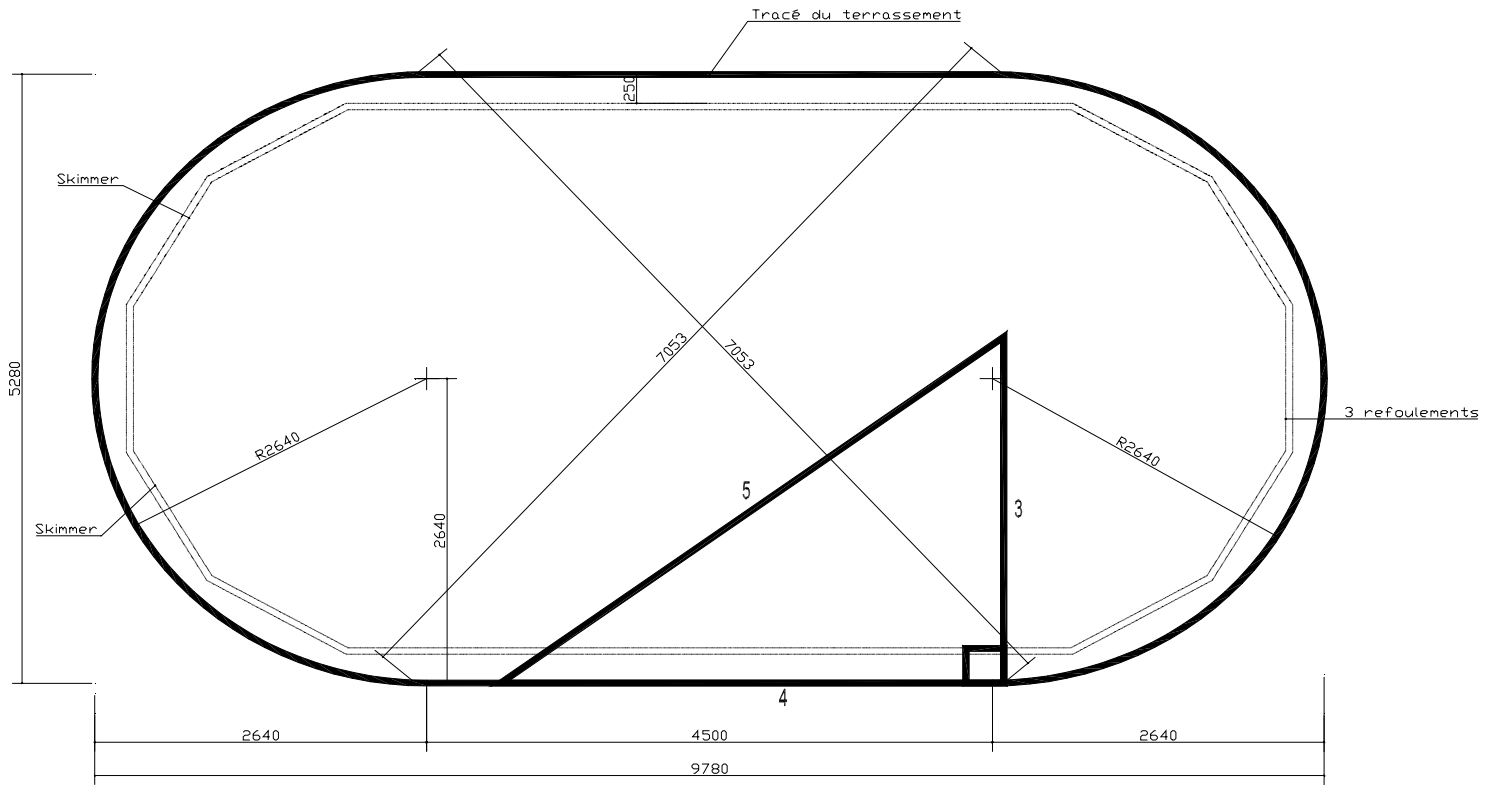
Kit piscine à poser sur le sol

Kit piscine à encastrer

Kit piscine à enterrer

620000659	1	UN	KIT1 BOIS MAEVA T4 800/930
620000350	10	UN	MARGELLE EXT C4/36/145/1,378
620000353	10	UN	MARGELLE INT C4/36/145/1,297
620000000	71	UN	BASTAING STD T4/56/145/1,5
620000003	2	UN	BASTAING SUP C4 /56/145/1,5
620000002	3	UN	BASTAING TR80 C4/56/145/1,5
620000001	2	UN	BASTAING HTSK C4/56/145/1,5
620000010	2	UN	BASTAING BSSK C4/56/145/1,5
620000669	1	UN	KIT2 BOIS MAEVA T4 930/150
620000574	2	UN	MARGEL EXT D C4/36/145/2,939
620000575	2	UN	MARGEL EXT G C4/36/145/2,939
620000576	2	UN	MARGEL INT D C4/36/145/2,898
620000577	2	UN	MARGEL INT G C4/36/145/2,898
620000000	20	UN	BASTAING STD T4/56/145/1,5
620000117	18	UN	RENFORT V C4/56/145/1,44
620000568	18	UN	BASTAING STD C4 /56/145/6,00
620000571	2	UN	BASTAING STD SUP C4/56/145/6
705000318	1	UN	KIT MATER MAEVA 930/150
705000070	12	UN	TIGE D'ANGLE GALVA D12/1450
705000068	108	UN	ANNEAU GALVA D40/20
730520071	210	UN	VIS VBA TF TORX INOX A2D4.5/60
730520066	90	UN	VIS VBA TF INOX A2D3.5/40/26
705000065	1	UN	MANCHE TELESCOPIQUE
730520020	250	UN	VIS VBA TF INOX A2D6/120/60
705000073	2	UN	UNION F-F D50
705000074	1	UN	ADHESIF DOUBLE FACE MOQUETTE
705000320	1	UN	ENS FILTRATION 14M3/H COMPLET
705000050	3	UN	BUSE DE REFOULEMENT
705000043	2	UN	SKIMMER COURT
705000054	3	UN	ECROU BUSE
705000059	25	ML	PROFILE ACCROCHAGE LINER
705000062	1	UN	ECELLE INOX
705520006	2	UN	MANCHON INOX ECH. D16+40/240
705000047	22	ML	TUYAU SOUPLE D50 FILTRE A 4M
705000046	4	ML	TUYAU RIGIDE D50 REFOUL & SKIM
705000049	3	UN	VANNE F-F D50 A COLLER
705000041	4	UN	RACCORD VANN FILTR M1,5-F D50
705000053	4	UN	COUDE 90°D50 A COLLER
705000044	3	UN	TE D50 A COLLER
705000055	2	UN	EMBOUT SKIMMER M1,5'-F D50
705000045	2	UN	TUBE COLLE PVC
705000039	1	UN	PAPIER DE VERRE
705000042	5	UN	SABLE CALIBRE EN SAC DE 25KG
705000060	1	UN	SET MATERIEL ENTRETIEN
705000276	1	UN	TUYAU FLOTTANT 12M POUR BALAI
705000301	9,5	ML	FEUTRE DE FOND 300gr/m²/4,67
705000303	25	ML	FEUTRE DE PAROI 200gr/m²/1,5
705000052	1	UN	COFFRET ELECT+PROG FILTRATION
705000038	1	UN	NOTICE DE POSE PISCINE MAEVA
705000090	1	UN	COUDE 45°D50 A COLLER
705520001	12	UN	ETRIER INOX 150° 2/40/312
705520003	2	UN	ETRIER INOX 180° 2/40/296
705520007	14	UN	CONTRE-PLAQUE ETRIER 2/40/160
705520005	42	UN	TRCC INOX D.5/45 & ECROU
620000011	33	UN	CORBELET C4/46/145/0,29
770050357	1	UN	CAISSE BOIS CART 1040/1770/990
705000200	1	UN	LINER BLEU 75/100 - 930/1,450 ou
705000201	1	UN	LINER SABLE 75/100 - 930/1,450

Implantation piscine 930



Cotations "intérieures" piscine 930 et repérages des margelles

