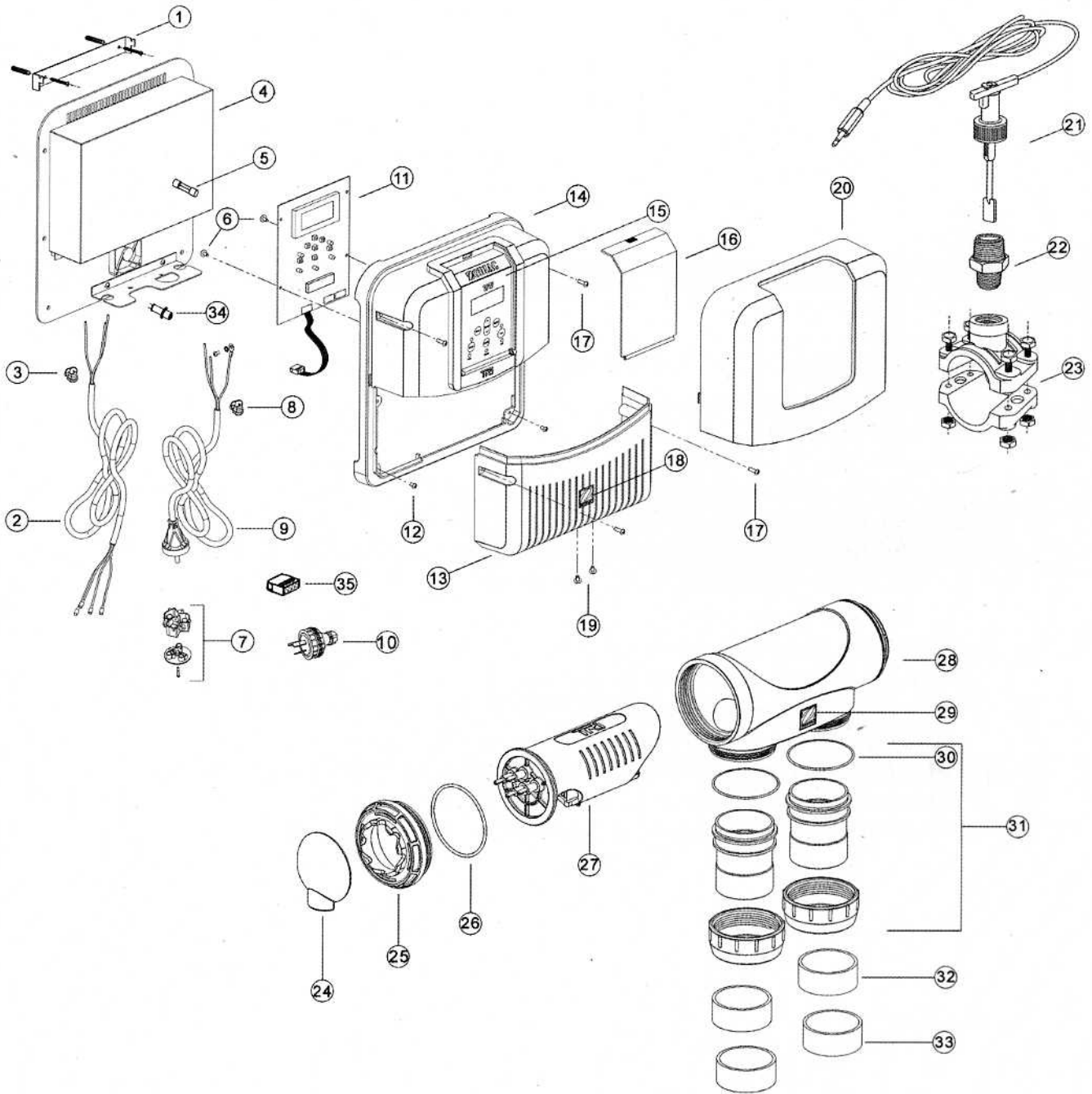


TRi



Repère	Désignation	Référence	€ HT/unité
1	Support de fixation murale + kit visserie	W012575	11,80
2	Câble complet d'alimentation de cellule TRi (avec connecteurs)	W195591	55,40
3	Grippe-fil pour câble alimentation cellule TRi	W001401	1,17
4	Ensemble alimentation électronique TRi (châssis alu + carte + ventilateur)	W082981	210,82
5	Fusible M205 2,5 A T	W110201	2,07
6	Vis 4x1/4" de fixation de carte électronique TRi	W001400	0,15
7	Prise femelle type « AUS »	W120381	0,50
8	Grippe-fil pour câble alimentation secteur	W000021	0,81
9	Câble d'alimentation secteur EU	W052510	23,52
10	Prise mâle 3 fiches type « AUS »	W120131	12,13
11	Carte électronique de contrôle TRi	W082991	155,44
12	Vis M4x6 mm de fixation inférieure du capot TRi	W000201	0,15
13	Capot plastique inférieur TRi standard	W043240	22,52
14	Capot plastique supérieur de coffret de commande TRi	W043210	29,84
15	Sticker panneau de contrôle TRi	W176741	18,18
16	Capot plexi translucide de protection du panneau de contrôle TRi	W043220	6,46
17	Vis M4x20 mm de fixation du capot TRi (coffret et capot inférieur)	W001421	0,16
18	Sticker "Zodiac" pour capot plastique inférieur TRi standard	W176801	2,33
19	Vis M3x5 mm de fixation platine inférieure	W001461	0,24
20	Coque d'habillage supérieure argentée TRi	W043230	29,73
21	Détecteur de débit Sika VKL05M complet (+ câble et jack 3,5 mm)	W197172	80,73
22	Adaptateur 3/4"x1/2" pour détecteur de débit Sika	W043560	5,98
23	Collier de prise en charge DN50 mm - 1/2" (adaptable sur tuyau 1 1/2" UK)	W013010	27,18
	Collier de prise en charge DN63 mm - 1/2"	W013011	36,47
24	Capuchon de protection de cellule TRi	W043340	4,44
25	Bague de serrage électrode TRi	W043290	11,56
26	Joint torique d'électrode TRi	W150031	0,80
	Electrode TRi 10 complète	W197401	204,44
	Electrode TRi 18 complète	W197412	235,40
27	Electrode TRi 22 complète	W197432	318,56
	Electrode TRi 35 complète	W197442	405,92
28	Corps de cellule vide TRi	W043280	59,36
29	Sticker "Zodiac" pour cellule TRi (3 par cellule)	W176791	1,00
30	Joint torique de raccord union de cellule TRi	W151271	2,99
31	Ensemble raccord union pour cellule TRi DN63 mm / 2"	W197780	35,24
32	Réducteur PVC DN50 mm à coller	W041321	2,60
33	Réducteur PVC 1 1/2" à coller (UK)	W041101	2,60
34	Prise jack 3,5 mm femelle	W121953	3,35
35	Connecteur câble 4 voies	W121961	3,26