



ZODIAC

RE/L

Réchauffeur électrique en L.



Les



- Le plus facile à utiliser
- Installation simple
- Thermostat mécanique
- Particulièrement adapté aux piscines hors-sol

	RE/LE 3	RE/LE 6	RE/LE 9	RE/LE 12
Modèle standard	W40LE03	W40LE06	W40LE09	W40LE12

Caractéristiques techniques	RE/LE 3	RE/LE 6	RE/LE 9	RE/LE 12
Volume maximum m ³ *	20	40	60	80
Puissance thermoplongeurs (kW)**	3	6	9	12
Intensité absorbée Tri 400 V (A)***	5	9	13	18
Section câble d'alimentation tri 400 V (mm ²)****	5 x 2,5	5 x 2,5	5 x 4	5 x 4
Intensité absorbée Mono 230 V (A)***	14	27	40	-
Section câble d'alimentation Mono 230 V (mm ²)****	3 x 4	3 x 6	3 x 10	-
Débit Mini	5 m ³ / h			
Débit Maxi	20 m ³ / h			
Raccordement hydraulique	PVC Ø 50 ou Ø 63			
Poids (kg)	4	4	5	5

* Bassin de plein-air privé, climat tempéré, avec couverture isotherme, du 15 mai au 15 septembre.

** Tolérance fabrication + ou - 5 %

*** Tolérance tension efficace + 6 - 10 % Fourniture réseau EDF

**** Pour une longueur maxi de 25 mètres.

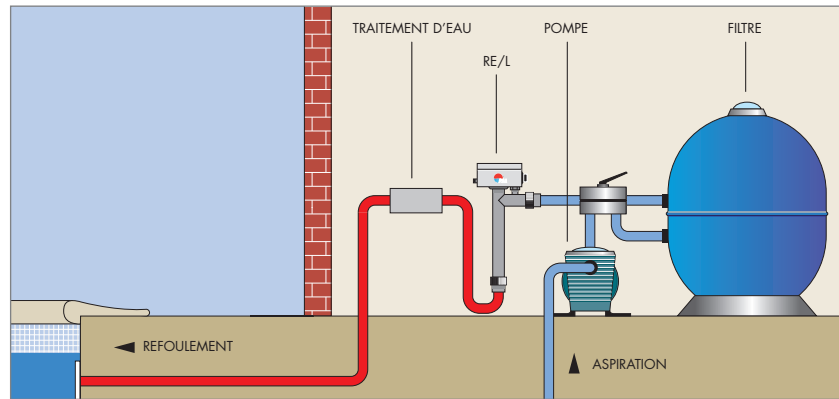


RE/L

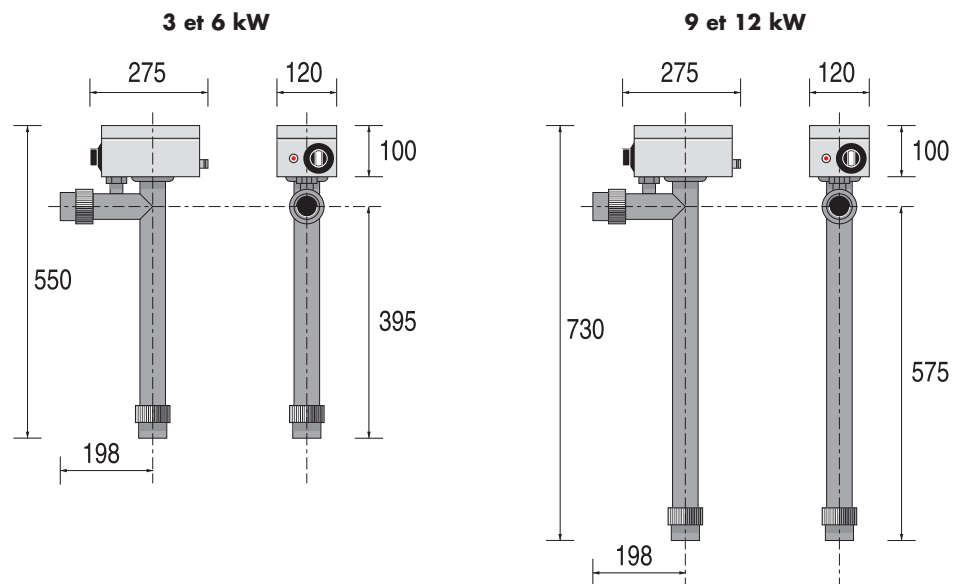


INSTALLATION

- Raccordement en ligne par deux unions PVC Ø 63 + réductions Ø 63-50.
- Sens de circulation indifférent : il suffit de tourner le corps dans le sens de circulation d'eau.
- Couplage mono 230 V / Tri 400 V simplifié (tri 230 sur demande).
RED LINE 12 toujours triphasé 400 V.
- Alimentation électrique avec protection par un disjoncteur différentiel 30 mA en tête de ligne (non fourni).



DIMENSIONS (en mm)



DESCRIPTIF

